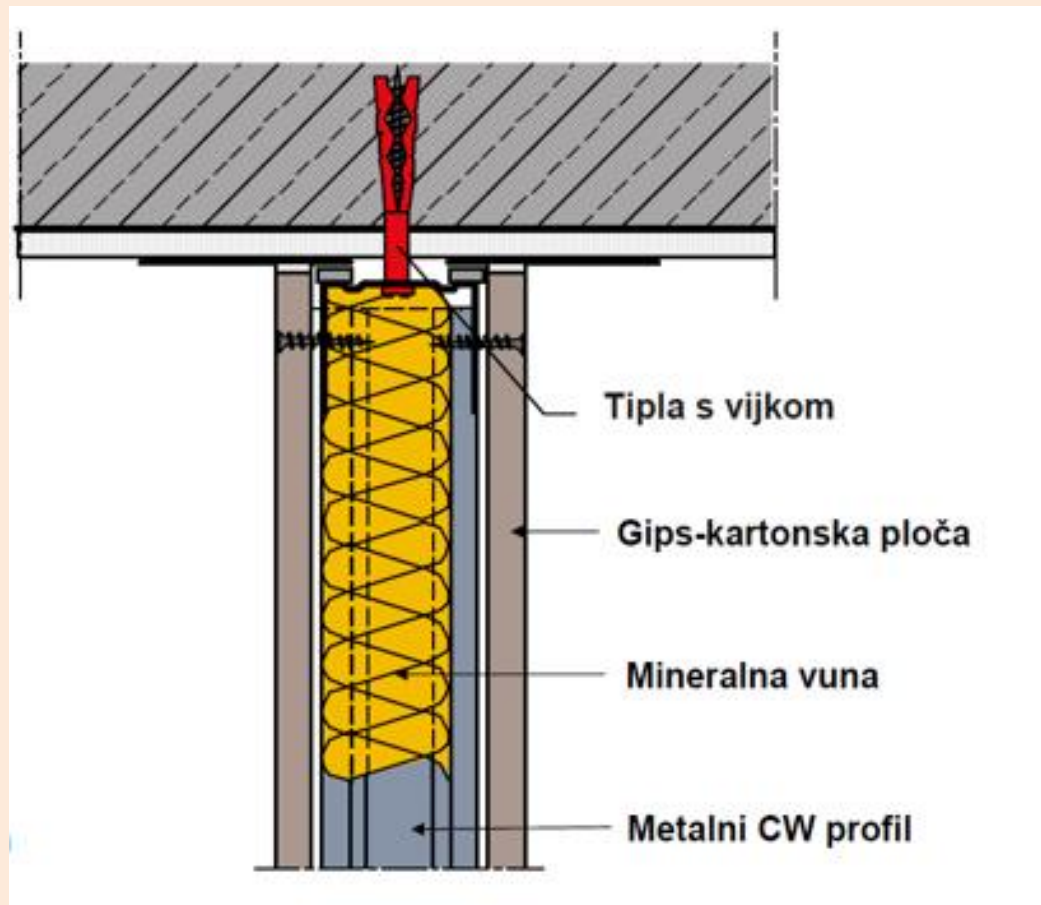


PRIKLJUČCI MONTAŽNIH  
ZIDOVA NA MASIVNE I  
MONTAŽNE STROPOVE

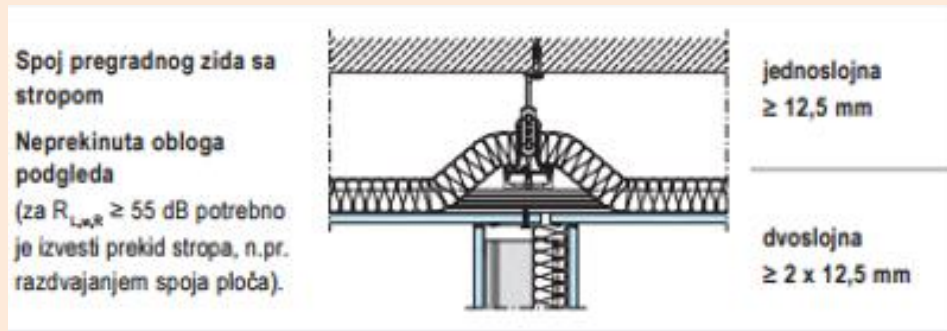
## SPOJ MONTAŽNOG ZIDA I MASIVNOG STROPA

■ u području spojeva pregradnih zidova sa stropom na profile se nanaša brtveni kit (dva reda materijala) ili PE brtvena traka. Kod zahtijevane zaštite od prolaza zvuka područje dodira profila s drugim građevnim dijelovima temeljito zabrtviti s brtvenim kitom. Porozne brtvene trake u pravilu nisu učinkovite za kvalitetnu zaštitu od buke.

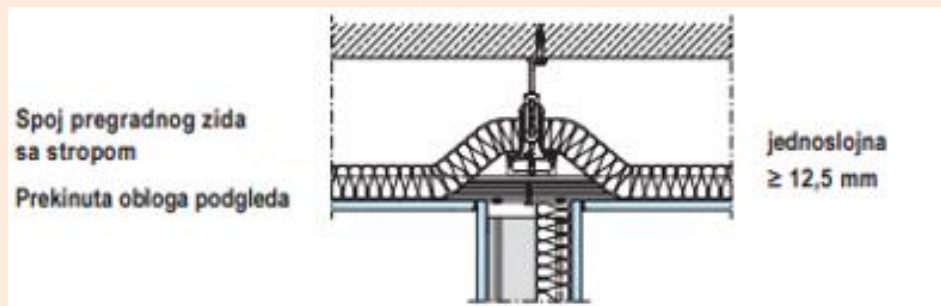


načini priključaka montažnog zida na montažni strop:

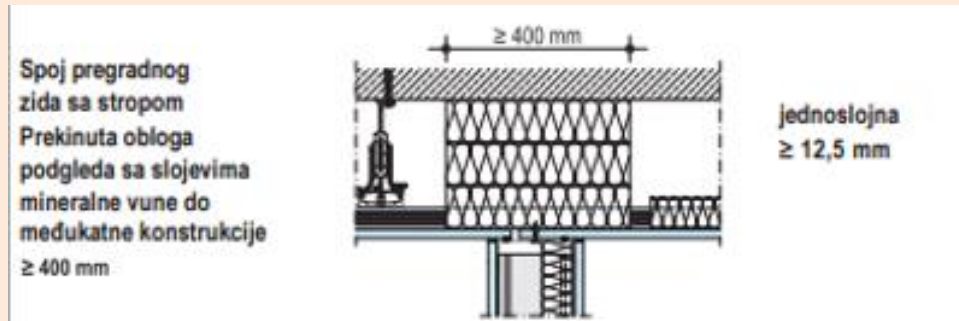
1) s neprekinutom oblogom podgleda



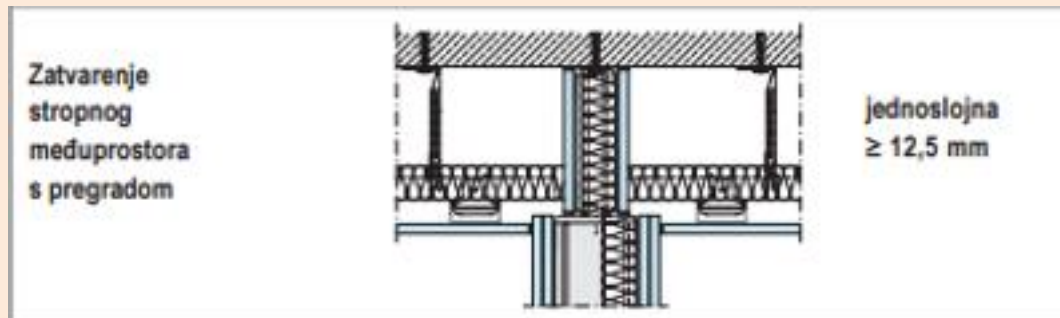
2) s prekinutom oblogom podgleda



### 3) s umetnutim slojevima mineralne vune



### 4) zatvaranje međuprostora s pregradom



5) konstrukcija pregrade ide do masivnog stropa i sprječava prijelaz zvuka iz prostorije u prostoriju

