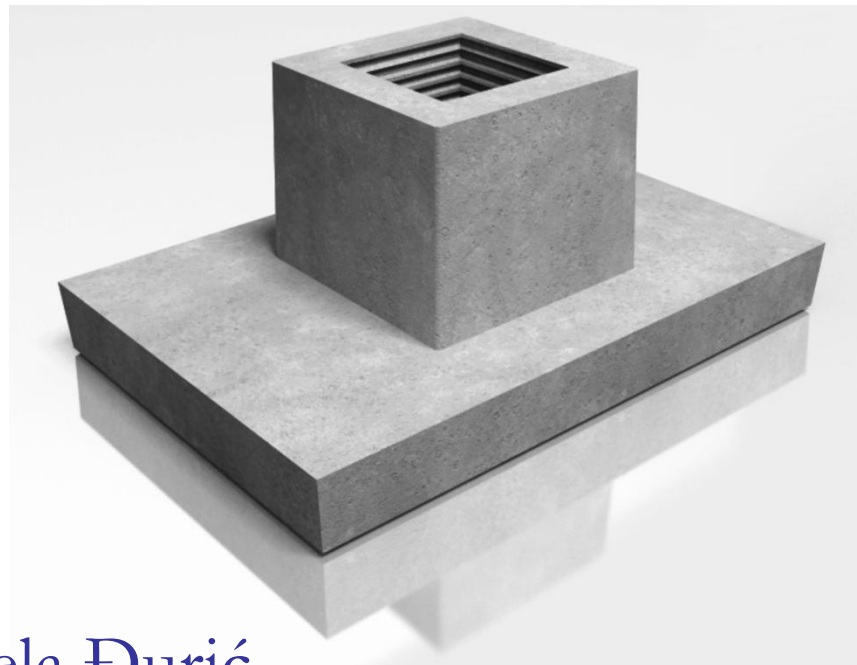


Arhitektonske konstrukcije 4.r

Nastavna cjelina:

Temelji višekatnih zgrada



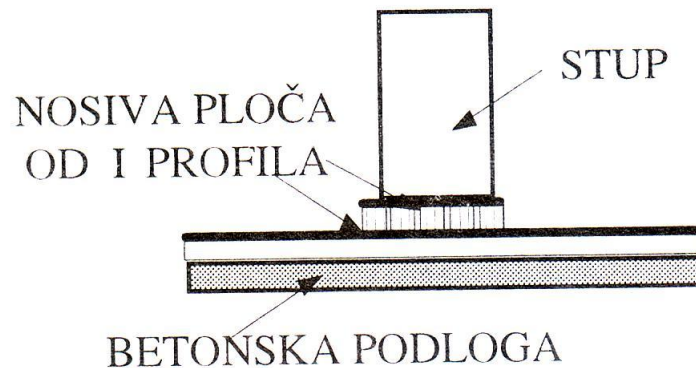
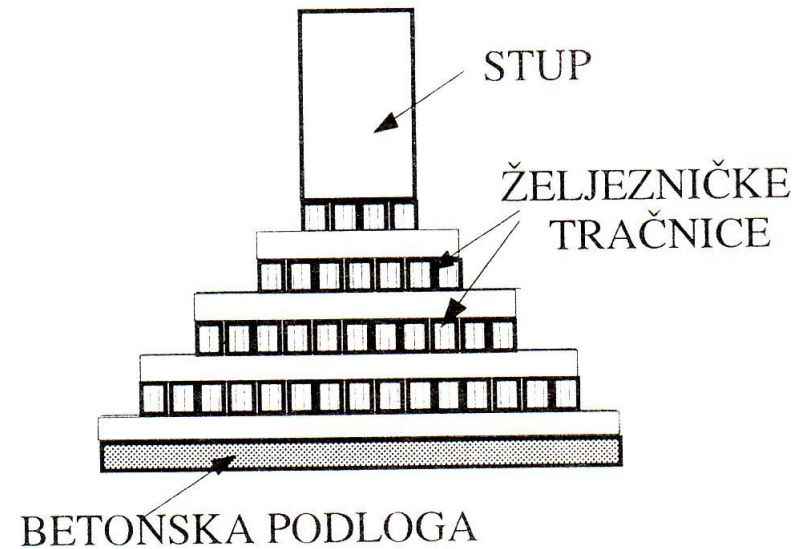
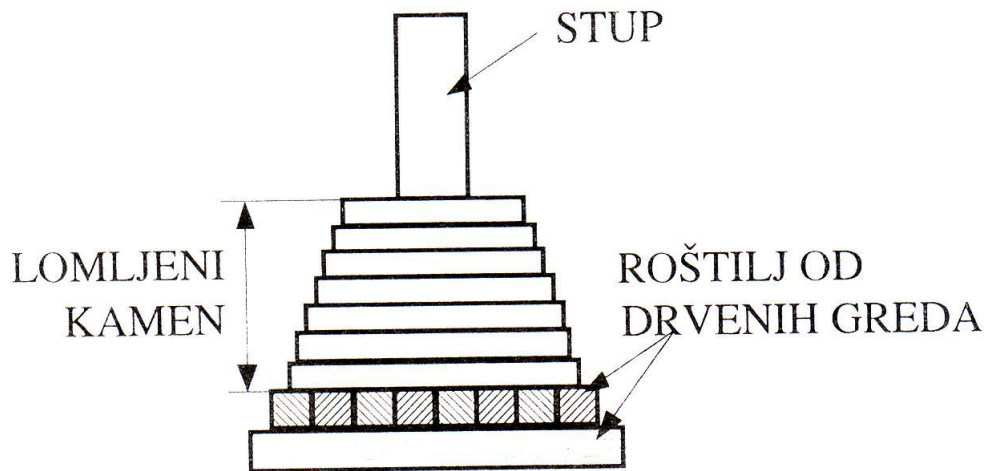
Priredila : Danijela Đurić



Povijest temeljenja

- Do sredine 19.st. Većina temelja bila je zidana (kamen, opeka)
- Za lošija tla koristili su se drveni roštilji
- Drvene roštilje su zamijenili roštilji od čeličnih profila

Povijest temeljenja



Temelji

Što su temelji i što je njihova uloga?

- Temelj je najniži konstruktivni element
- Prenosi opterećenja iz kontrolirane sredine (**građevina**) na prirodnu sredinu (**nosivo tlo**)
- O čemu ovisi oblik i dubina temelja?
 - O vrsti građevine (veličini i konstruktivnom sustavu) i osobinama tla



Temelji

- Vrsta i namjena građevine uvjetuje **ukupna i diferencijalna** slijeganja
- Vrste temelja ovisno o nosivoj konstrukciji možemo podijeliti na sljedeći način:

1) Malo stišljiva tla - minimalne deformacije

NOSIVA KONSTRUKCIJA	VRSTA TEMELJA
Skeletna konstrukcija	Temelji samci
Nosivi zidovi	Temeljne trake

Temelji

2) Jače stišljiva, nehomogena tla - veće deformacije

NOSIVA KONSTRUKCIJA	VRSTA TEMELJA
Skeletna konstrukcija	Temeljne trake
Nosivi zidovi	Temeljni roštilji
	Temeljne ploče



Temelji

3) Slabo nosiva i jako stišljiva tla

NOSIVA KONSTRUKCIJA	VRSTA TEMELJA
Sve vrste građevina osim nasipa	Duboko temeljenje
Sve vrste građevina i nasipi	Temeljenje na poboljšanom tlu



Temelji

4) Temeljenje na tlu različnih osobina

NOSIVA KONSTRUKCIJA	VRSTA TEMELJA
Sve vrste građevina osim nasipa	Podtemeljne građevine

Temelji

- 
-
- Kako ćemo znati da li je tlo nosivo?

Temelji

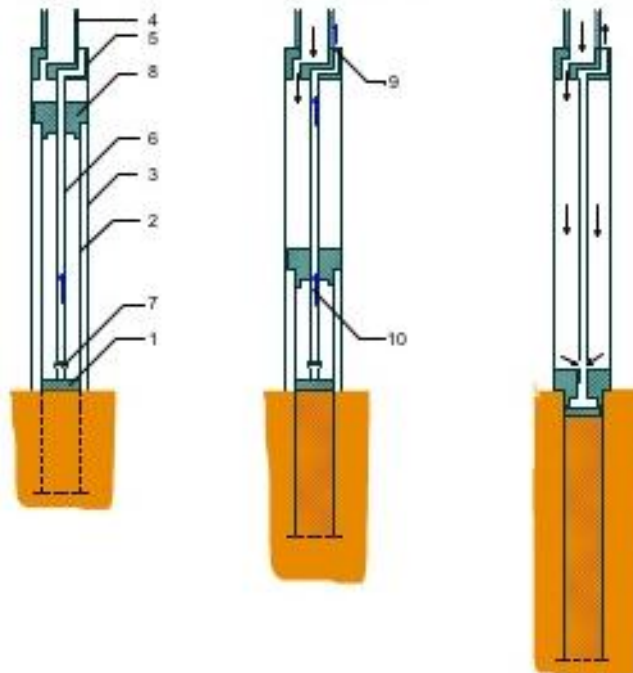


Prije projektiranja – ispitivanje tla (geotehnika)

- Nosivost tla
- Podzemne vode



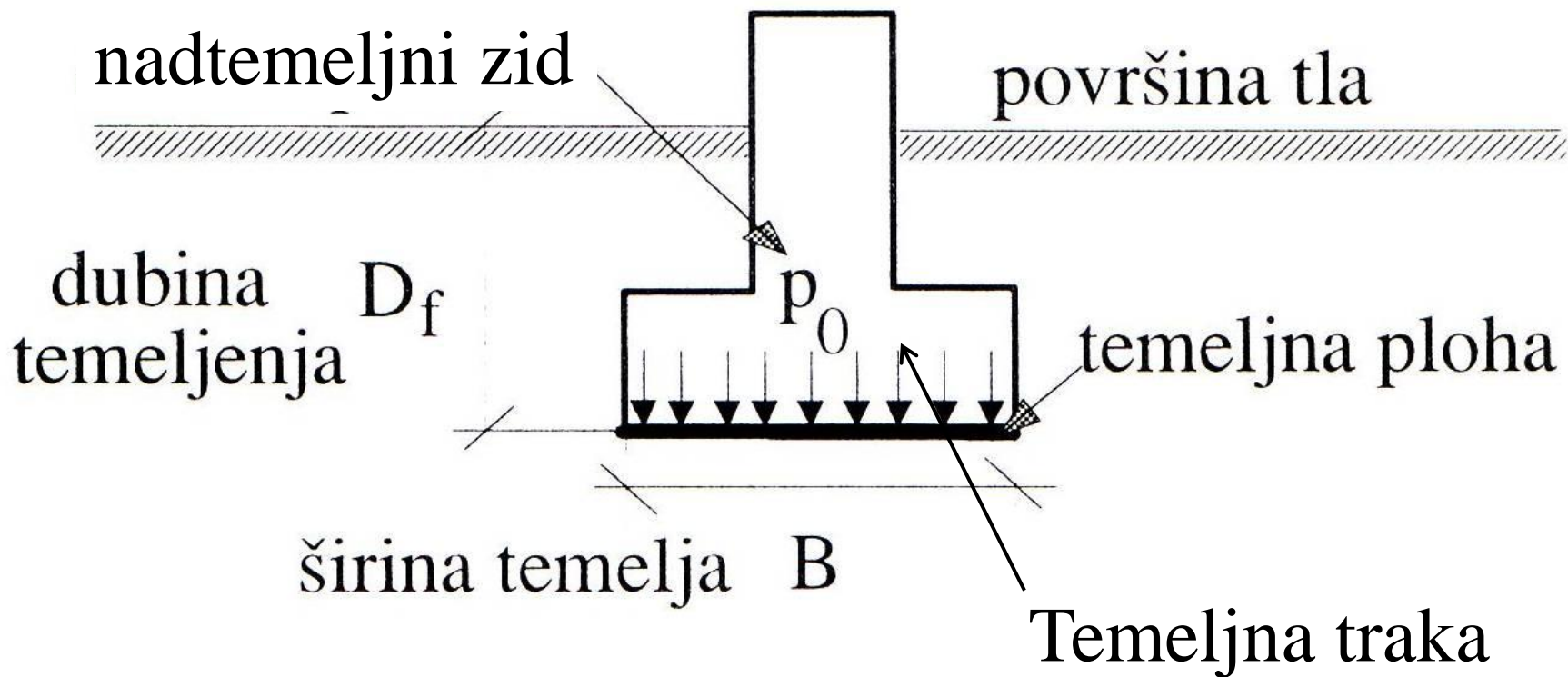
Rudarsko-geološko-naftni fakultet



Slika 3.4-4 Cilindar s fiksnim klipom, za vađenje neporemećenih uzoraka.



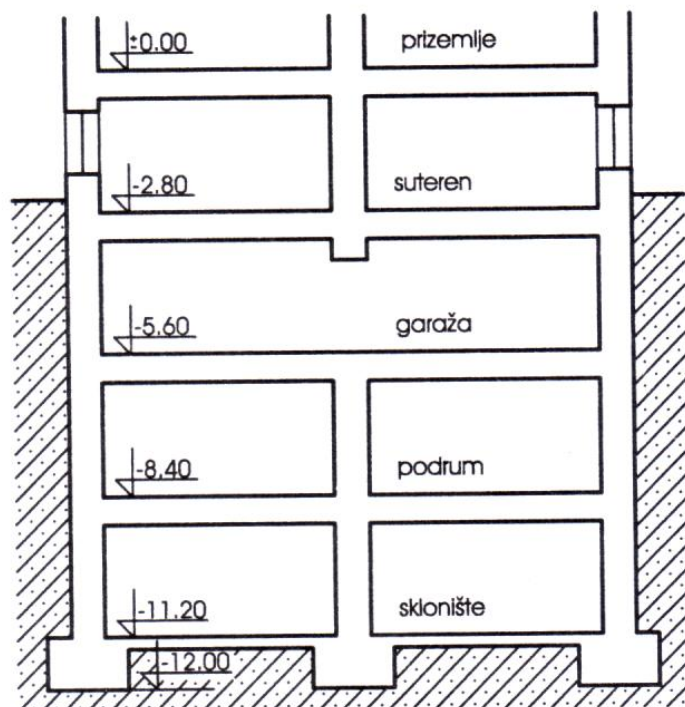
Dijelovi temelja



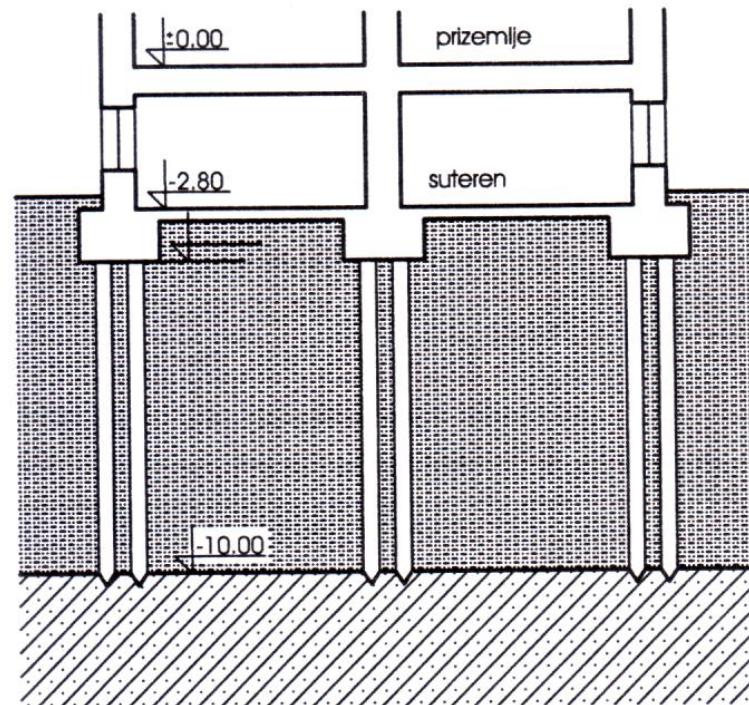
Temelji

Vrste temelja prema dubini temeljenja:

- Plitki temelji - direktni
- Duboki temelji - indirektni



plitko temeljenje



duboko temeljenje

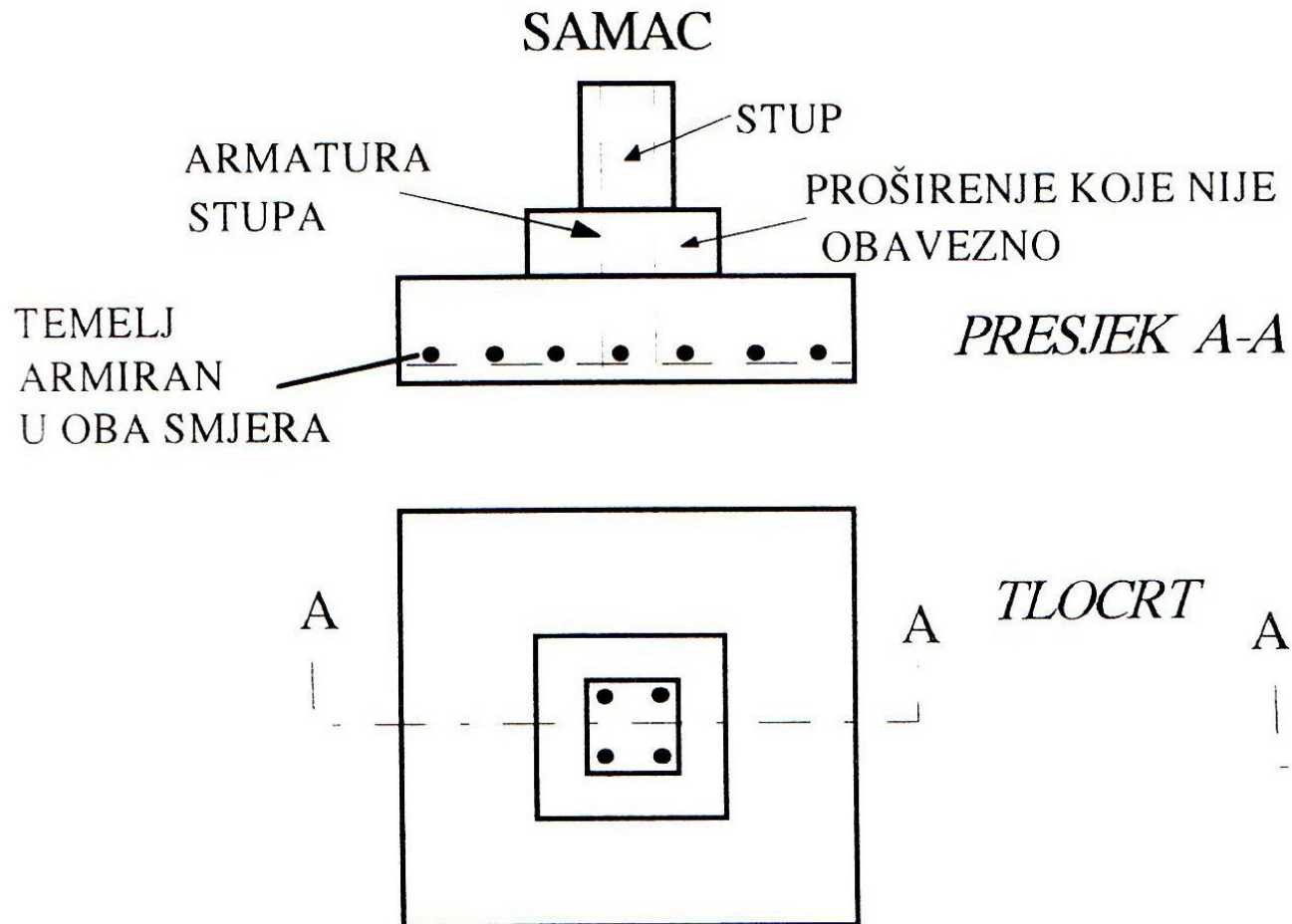


Plitki temelji

- Temelji samci
- Temeljne trake
- Temeljni nosači
- Temeljni roštilj
- Temeljne ploče

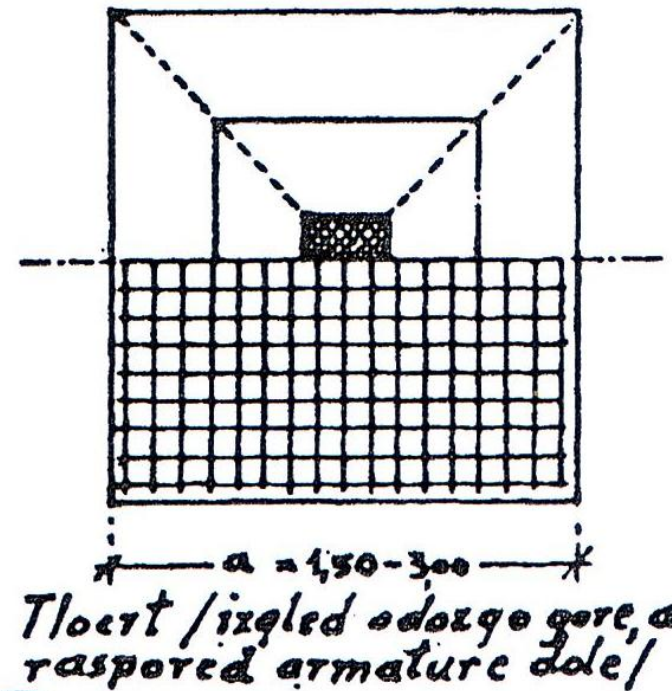
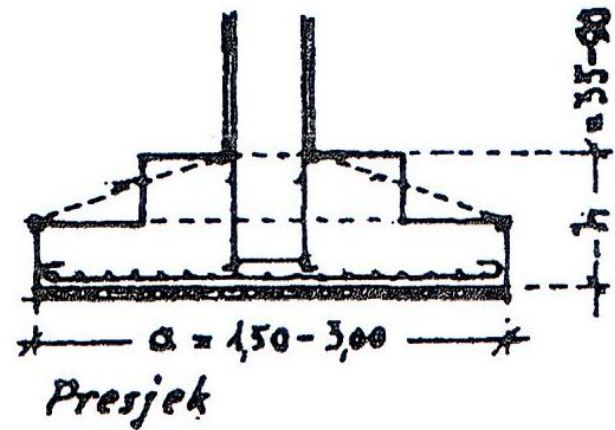
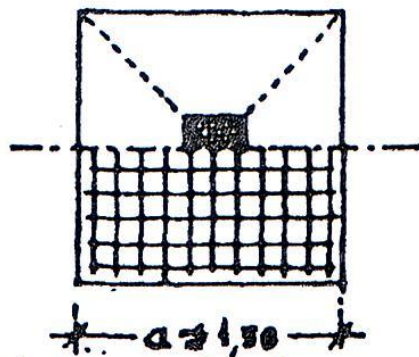
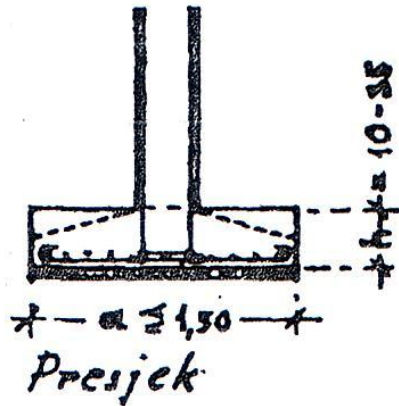
Plitki temelji

■ Temelji samci



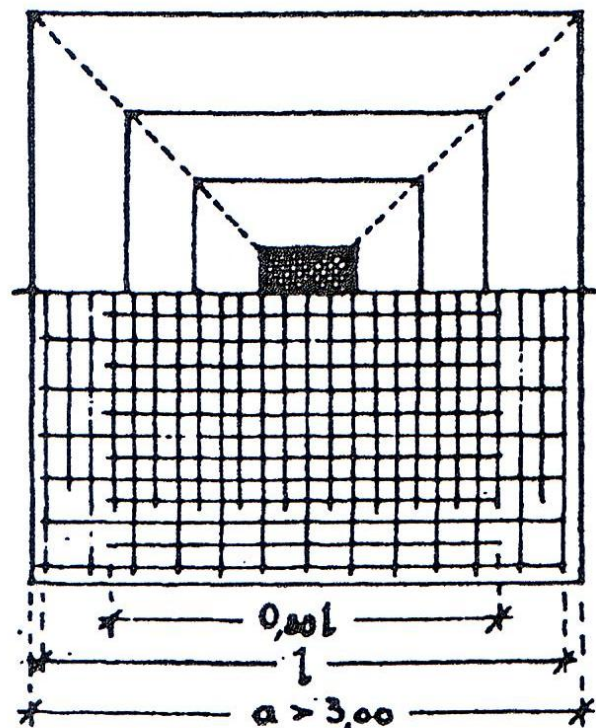
Plitki temelji

- Temelji samci



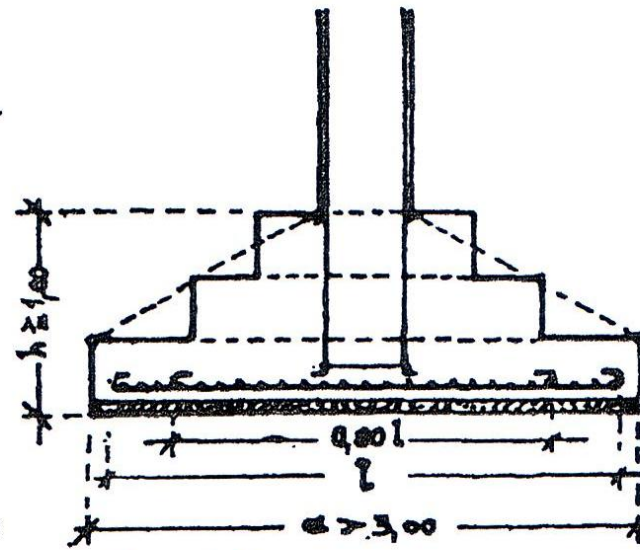
Plitki temelji

■ Temelji samci



Tloort / izgled odozgo gore, a raspored armature dole /

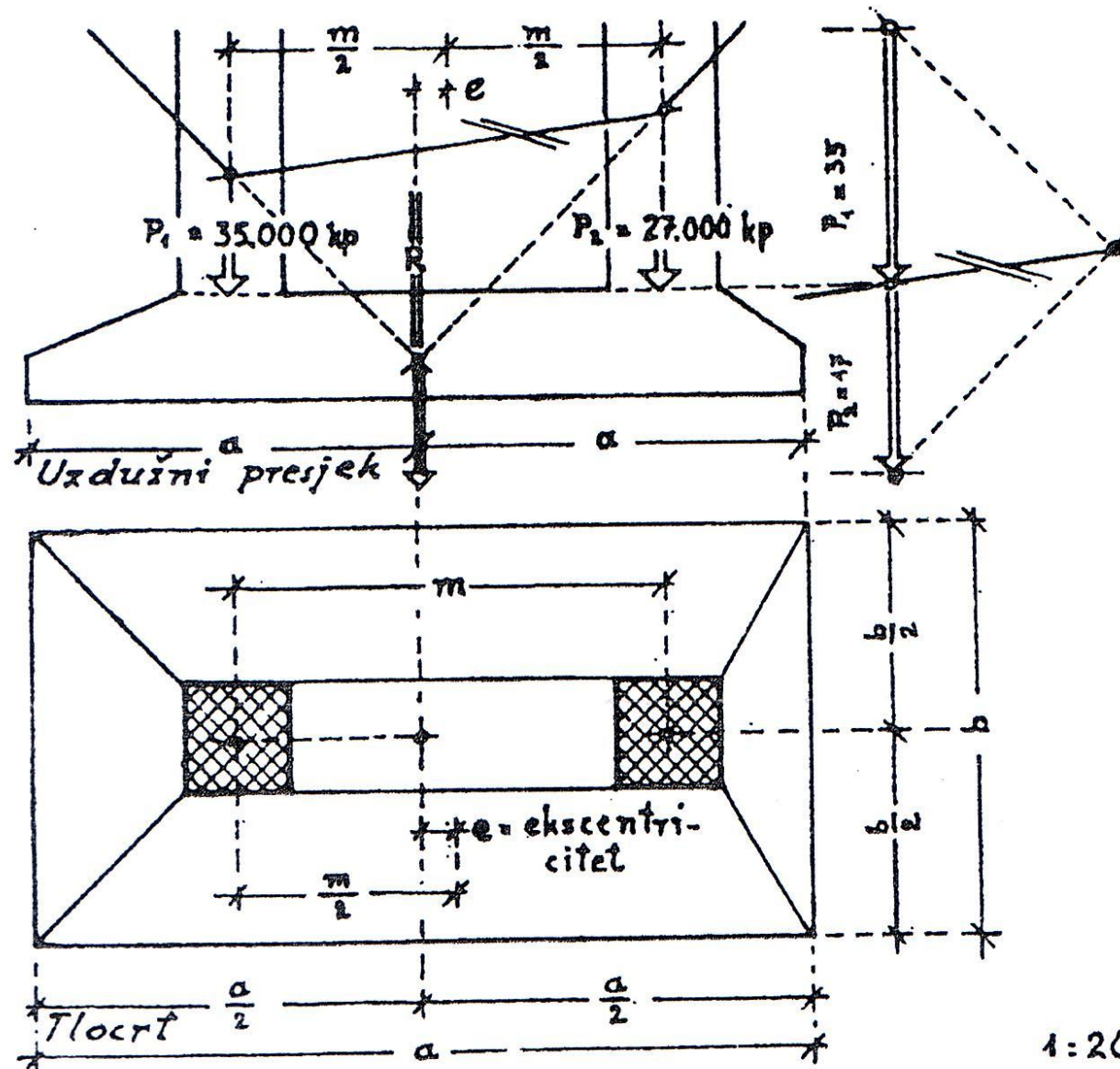
stepena, odnosno u piramidalnom obliku / crtkano /



Presjek

1:100

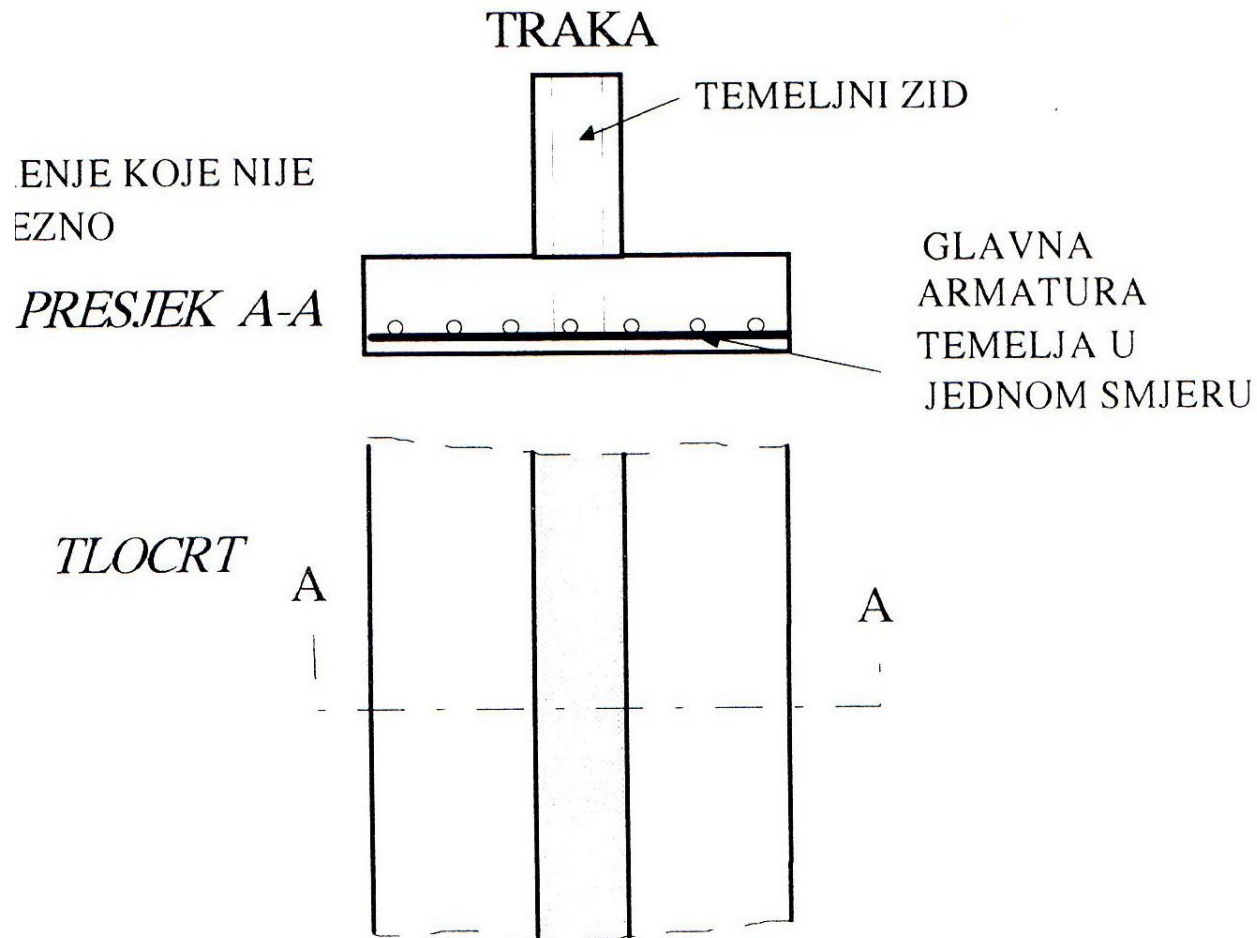
©... Temelj samac / soliter / s tri stepena, odnosno u piramidalnom obliku / crtkano /



- Temelji dva nejednako opterećena međusobno bliskih stupova

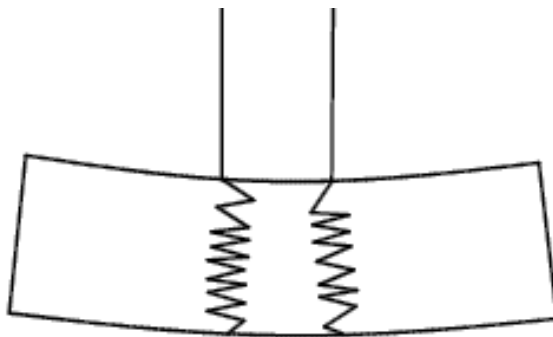
Plitki temelji

- Temeljne trake

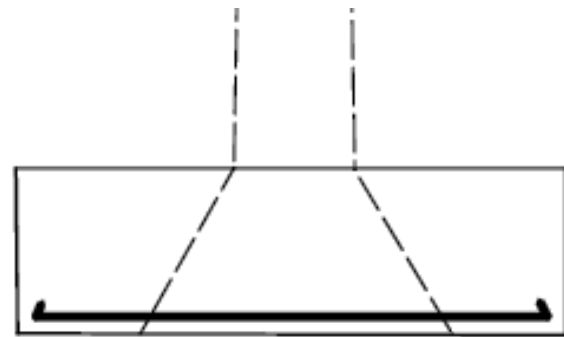


Armiranobetonski temelji

- Naprezanja na pritisak ili tlačna naprezanja preuzima beton,
- Naprezanje na istezanje ili vlačna naprezanja u AB preuzima armatura.

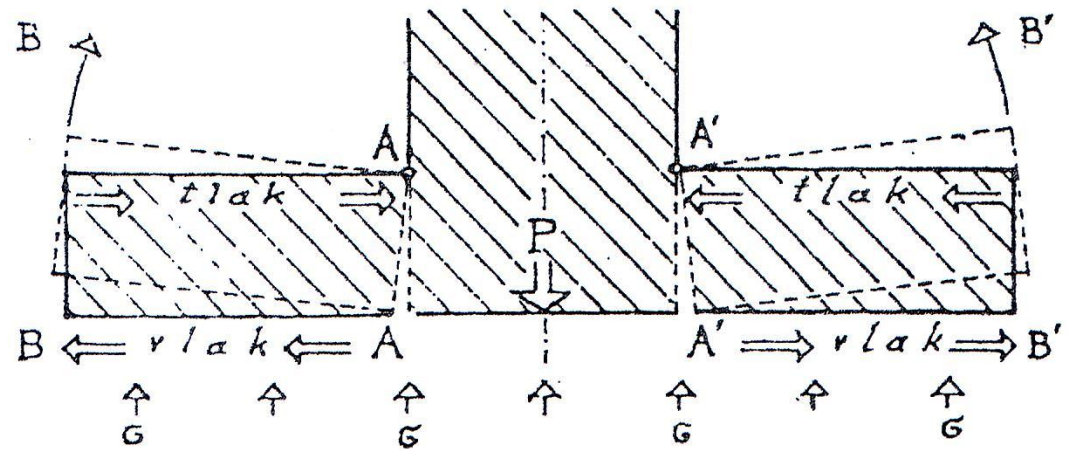


Deformacija-opasnost
od pucanja temelja

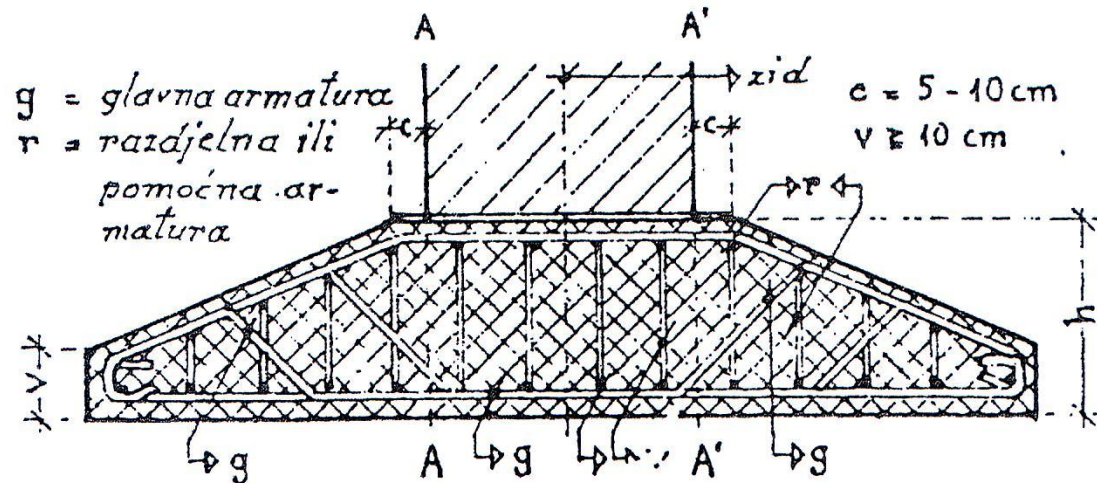


Armiranje u zoni vlaka

- Temeljne trake od armiranog betona



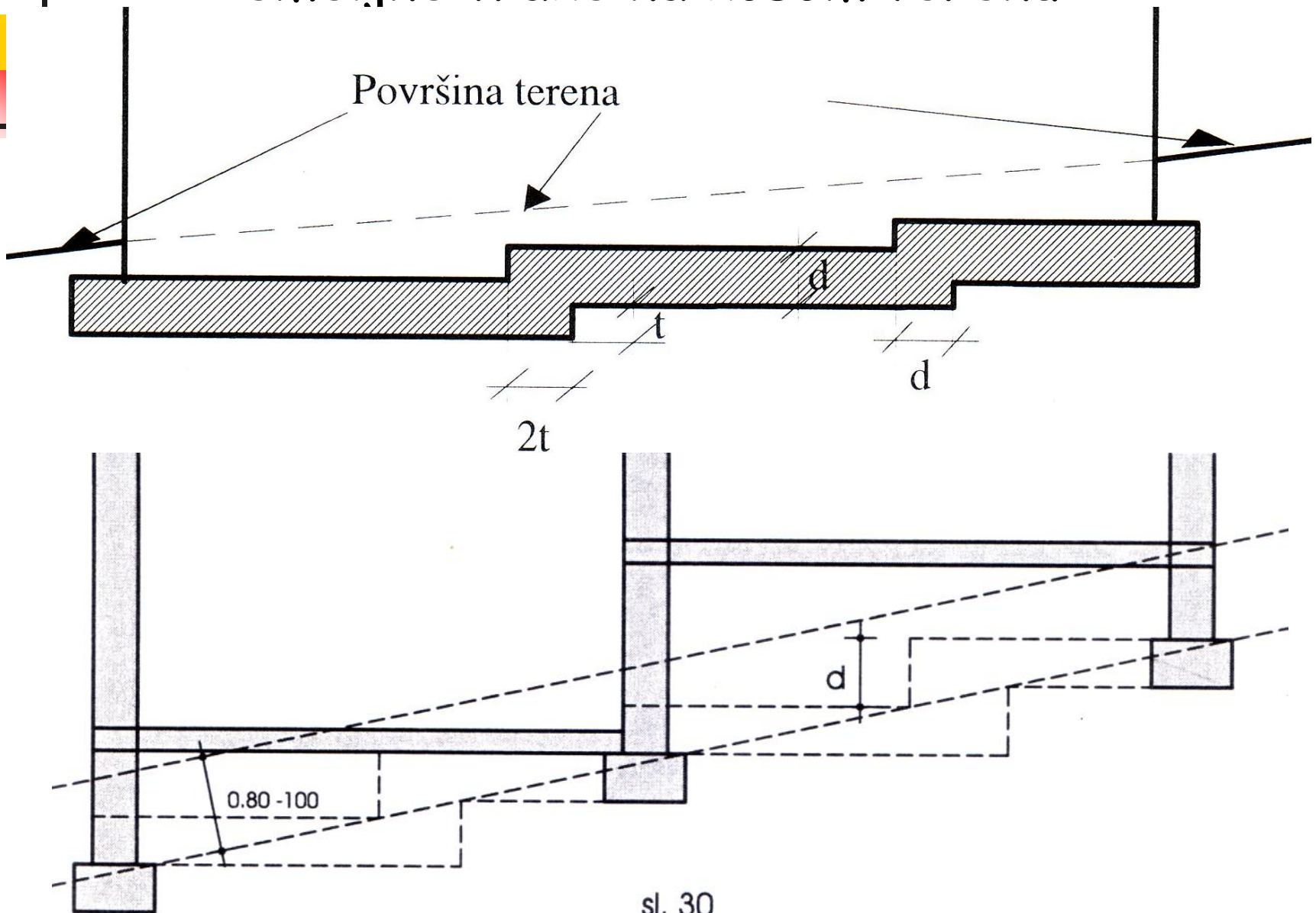
(a) ... Tendencija savijanja i loma tanke nearmirane betonske temeljne stope.



(b) ... Presjek jače opterećene armiranobetonske temeljne stope

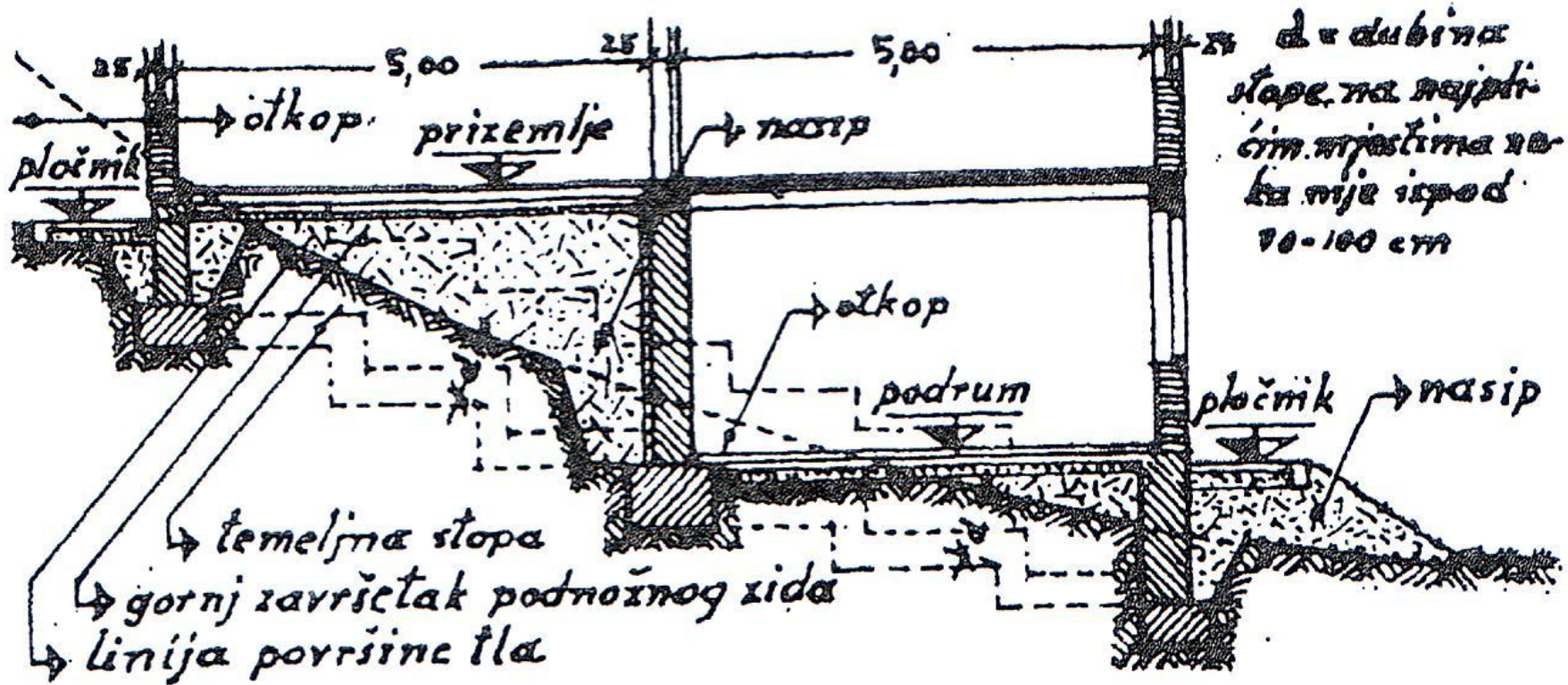
Plitki temelji

- Temeljne trake na kosom terenu



Plitki temelji

■ Temeljne trake na kosom terenu

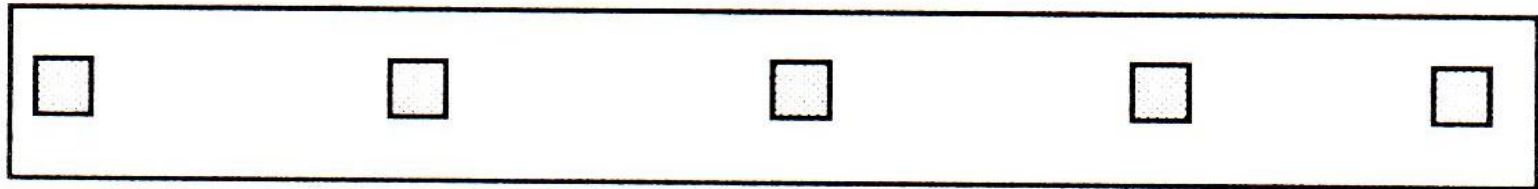


Ⓐ ... Uzdužno stepenasti temelj u zemljištu kose površine

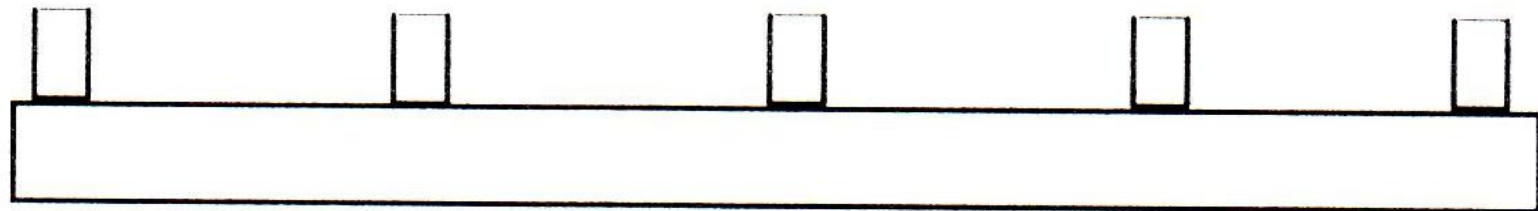
1:200

Plitki temelji

- Temeljni nosači ili kontra grede

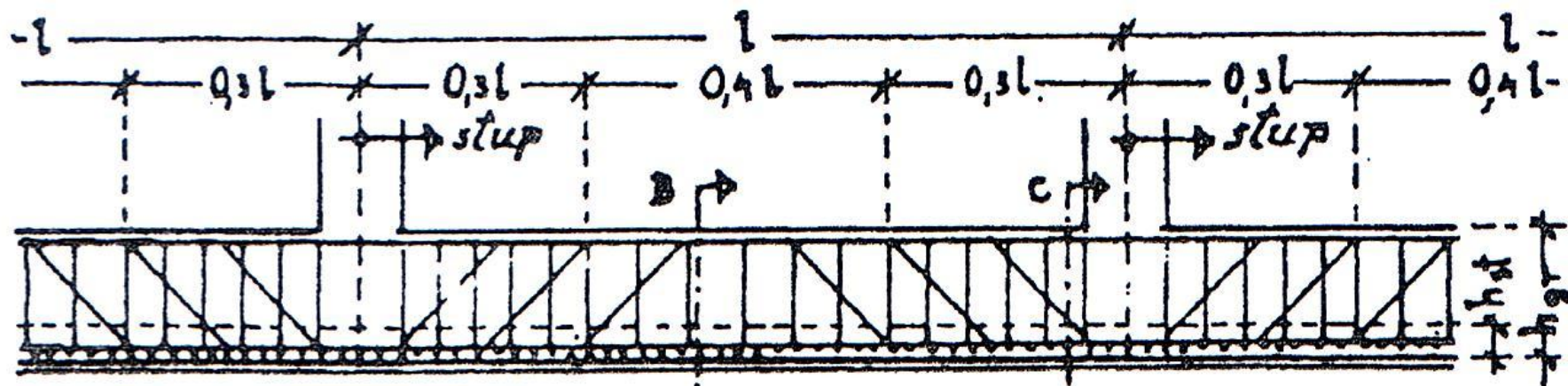


TLOCRT



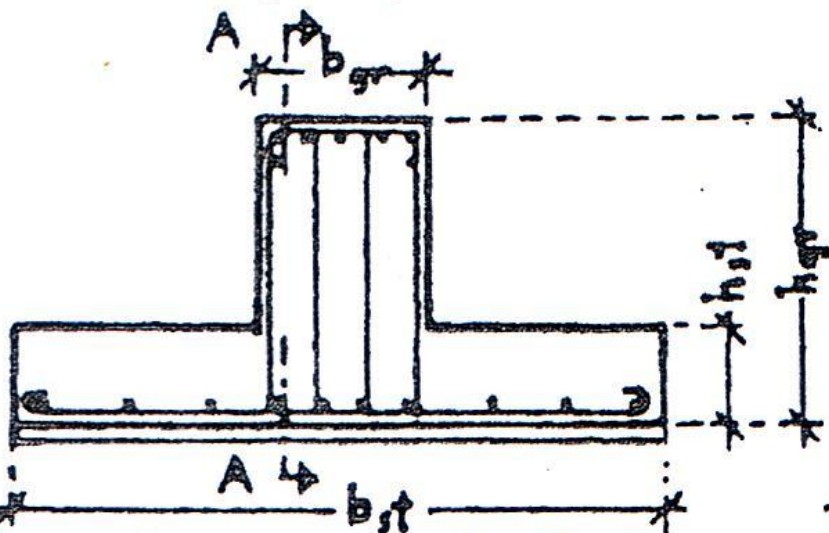
PRESJEK

Temeljni nosači ili kontra grede

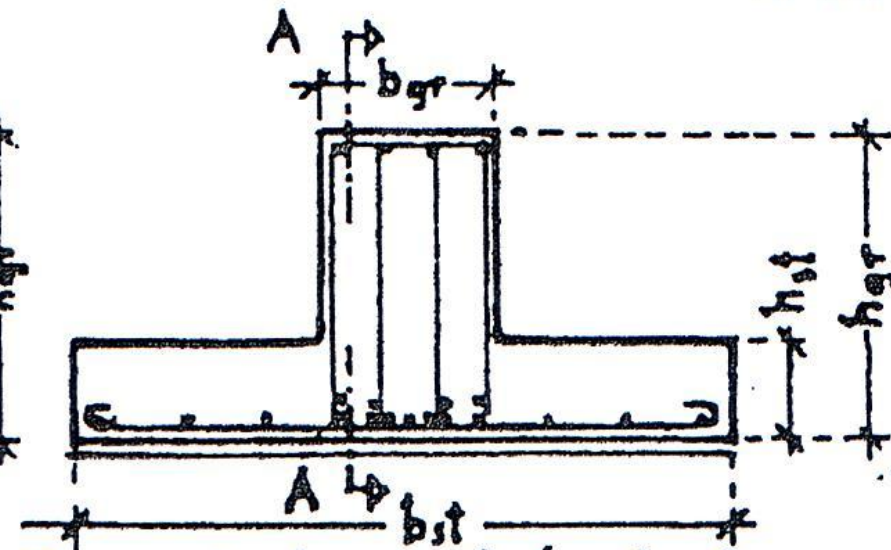


Uzdužni presjek A-A

1:100



Poprečni presjek B-B



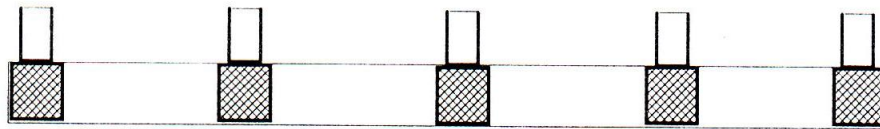
Poprečni presjek C-C

1:50

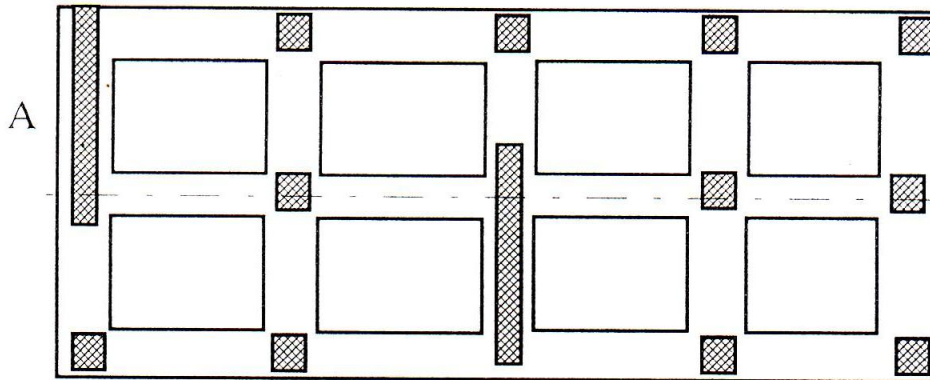
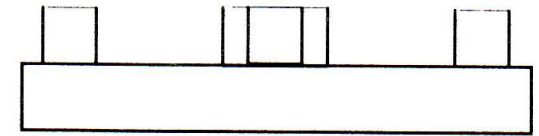
Plitki temelji

■ Temeljni roštilj

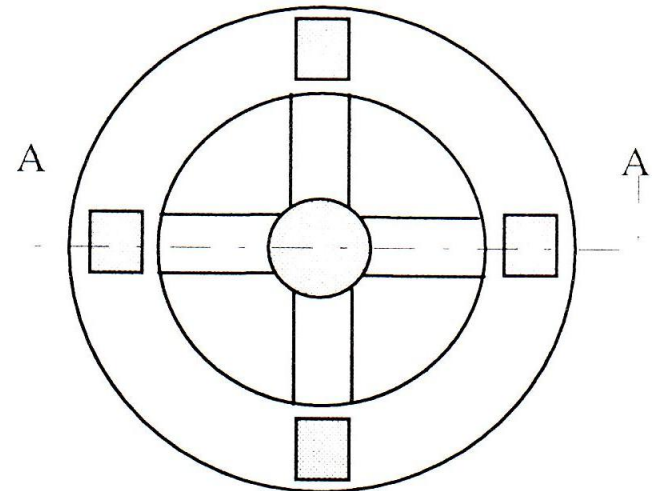
TEMELJNI ROŠTILJI



PRESJEK
A-A

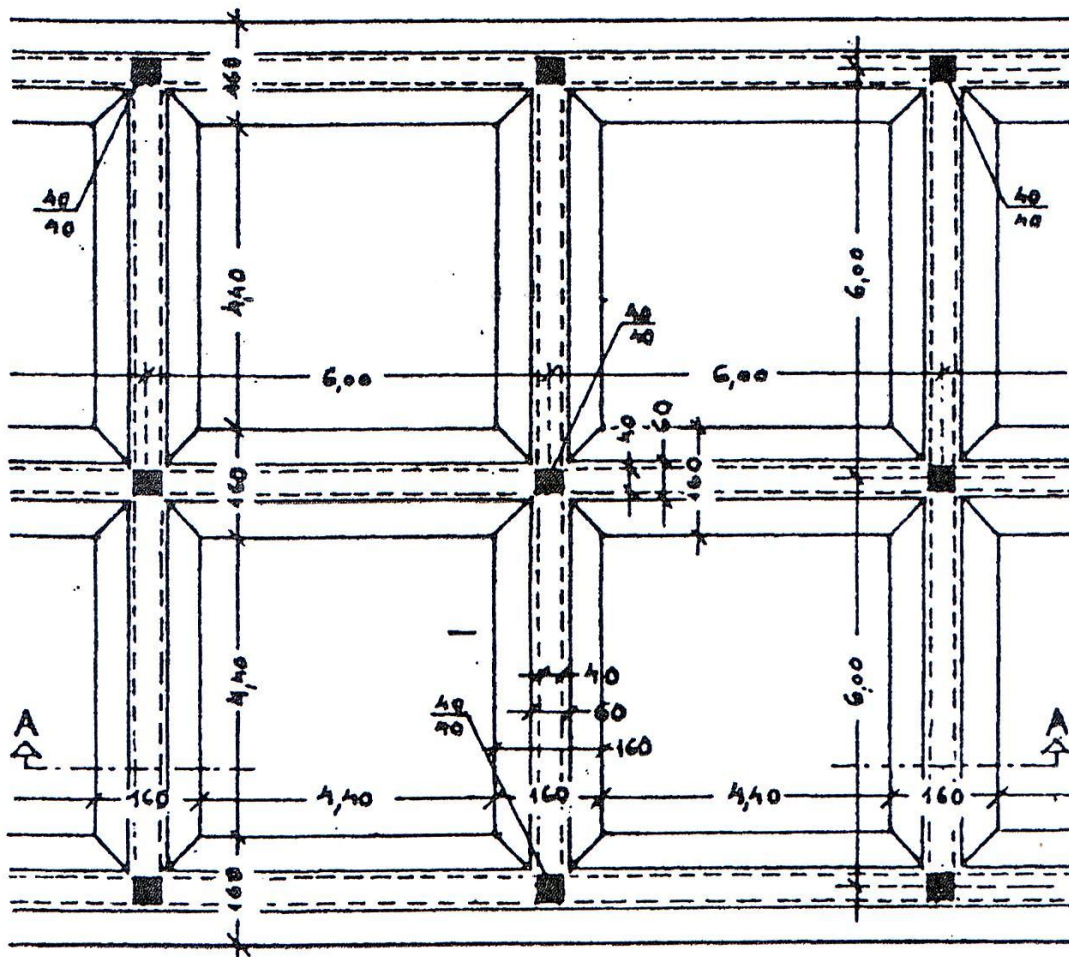
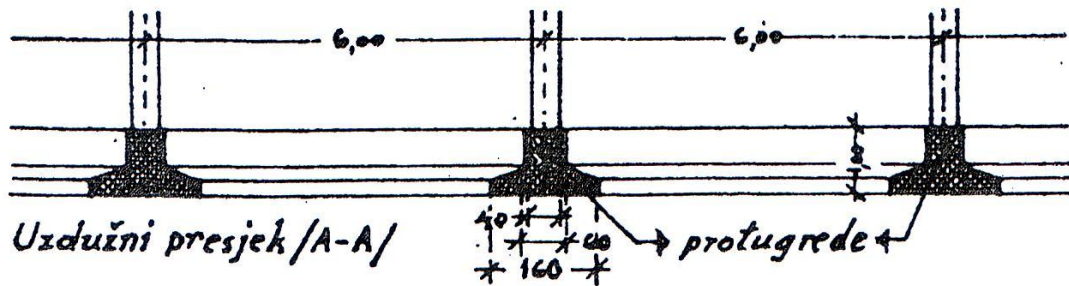


TLOCRT



A

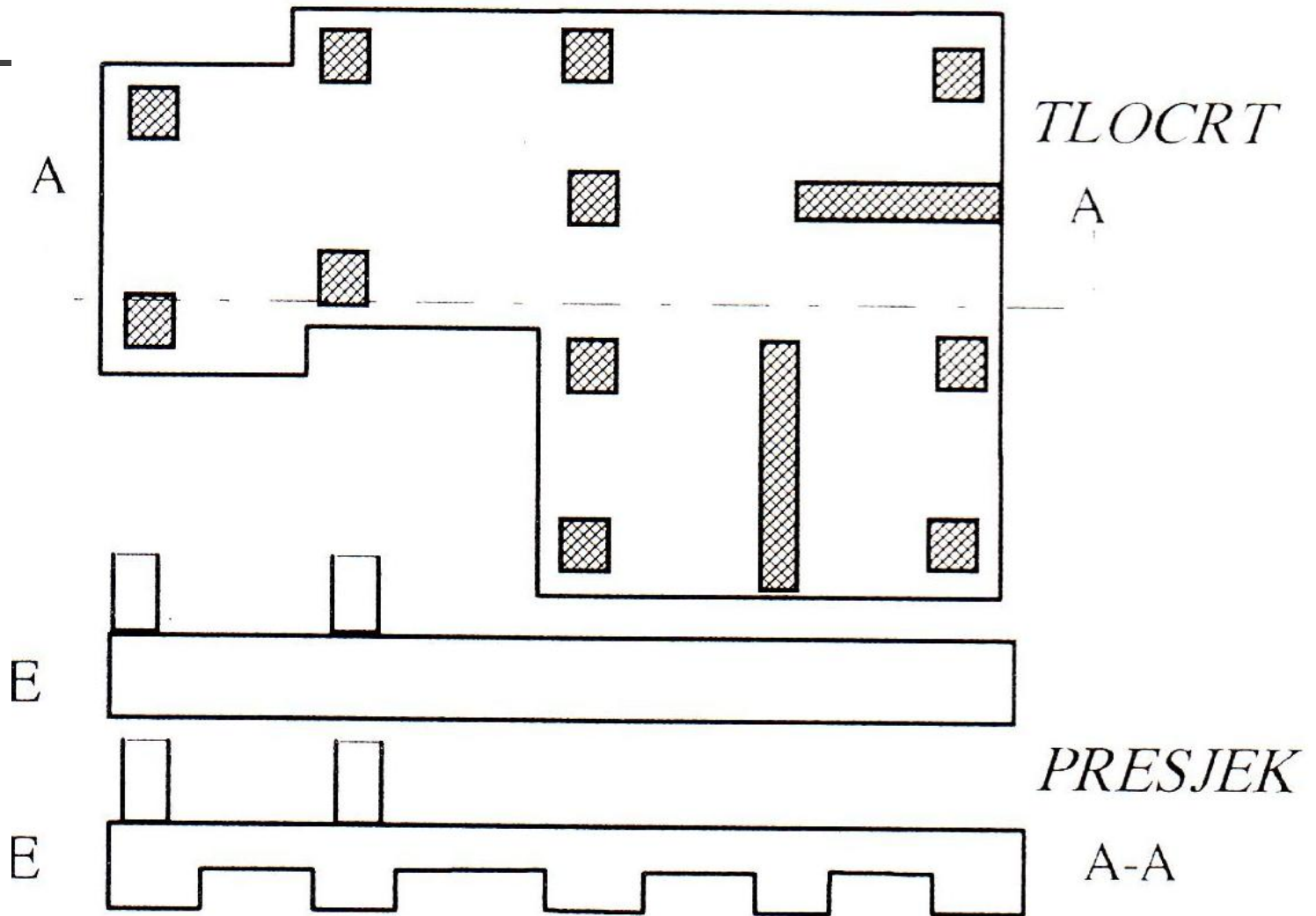
■ Temeljni roštilj

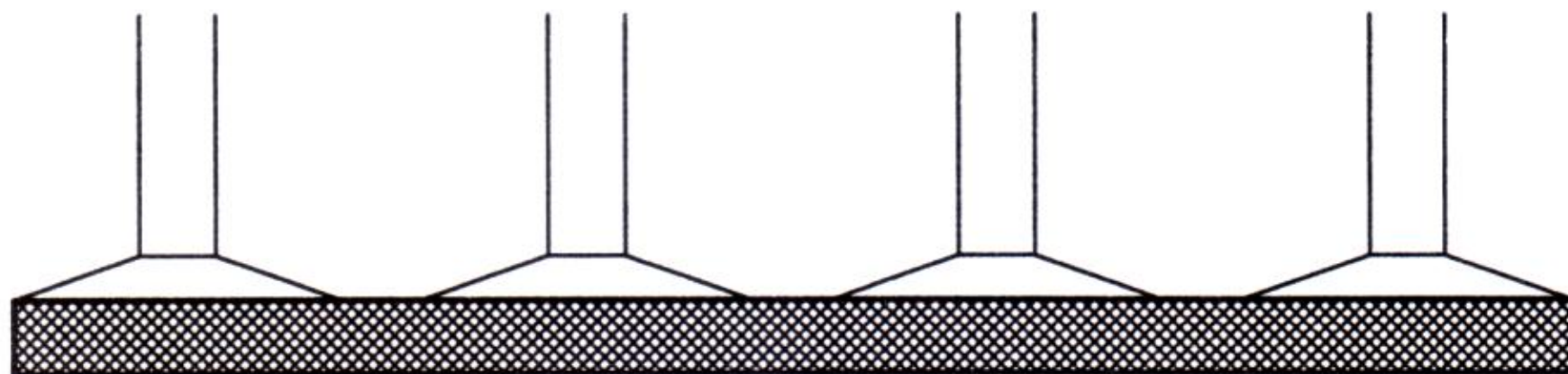
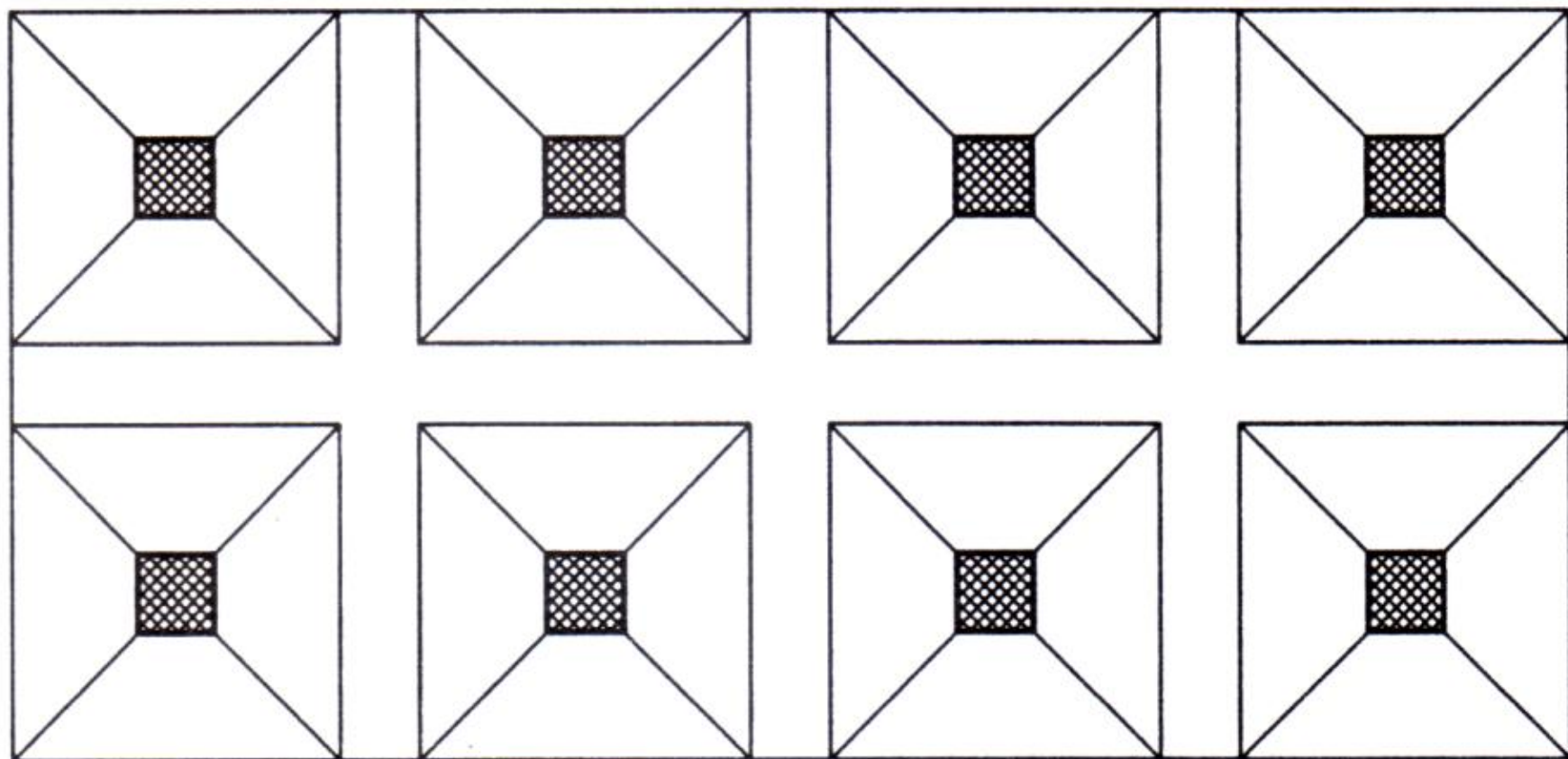


Tlocrt /izgled odozgo/

Plitki temelji

- Temeljne ploče



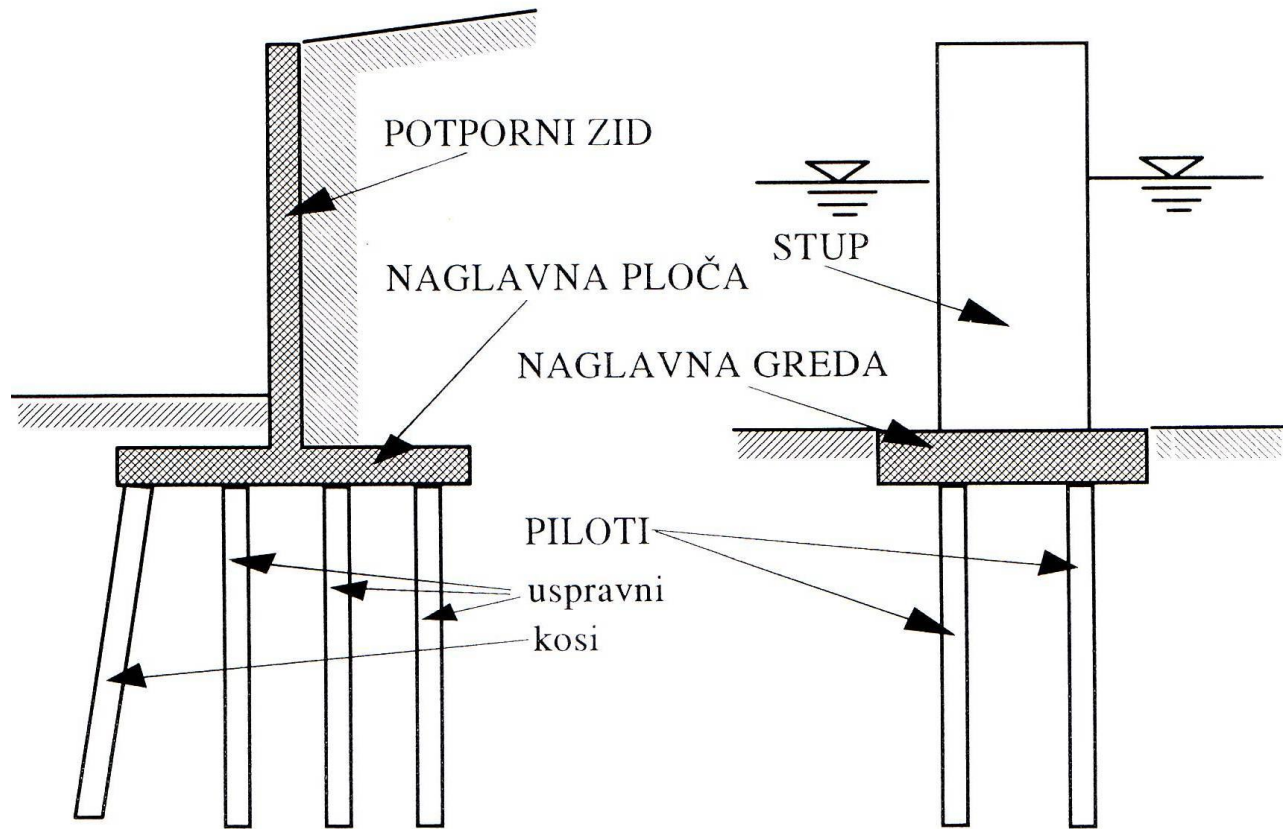


Duboki temelji

- 
-
- Raščlanjeni (piloti)
 - Masivni (bunari, kesoni, sanduci)

Duboki temelji

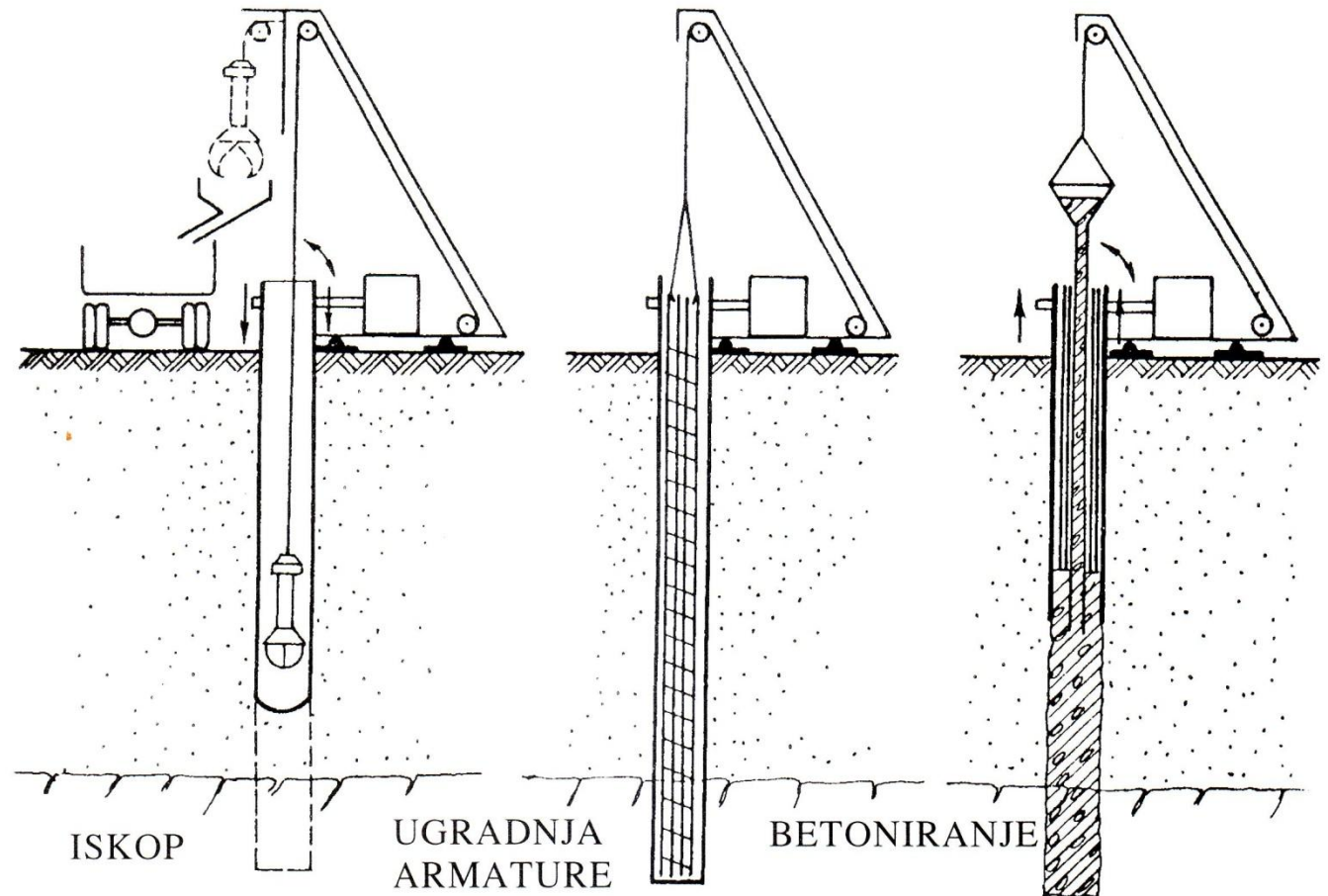
■ Piloti



Slika 1.7 Piloti (raščlanjeni duboki temelji)

Temelji

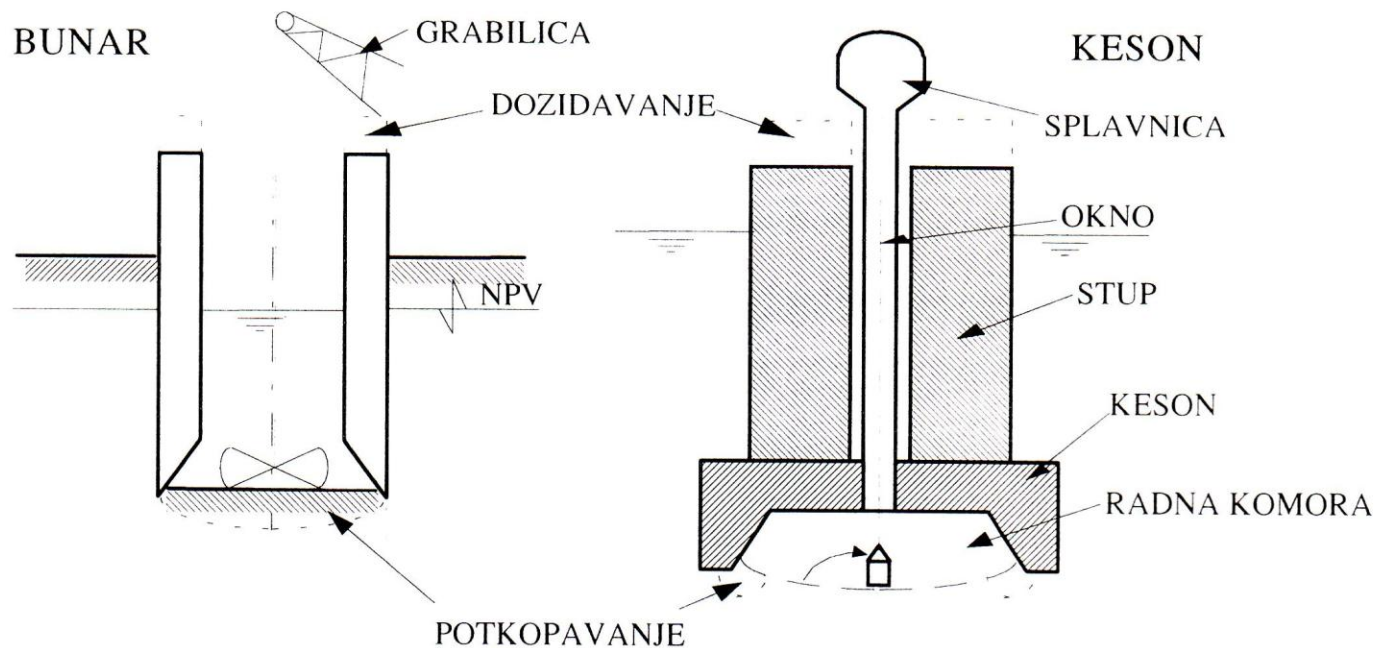
■ Piloti



Slika 4.28 Benoto tehnologija izvedbe pilota sa zaštitnom kolonom

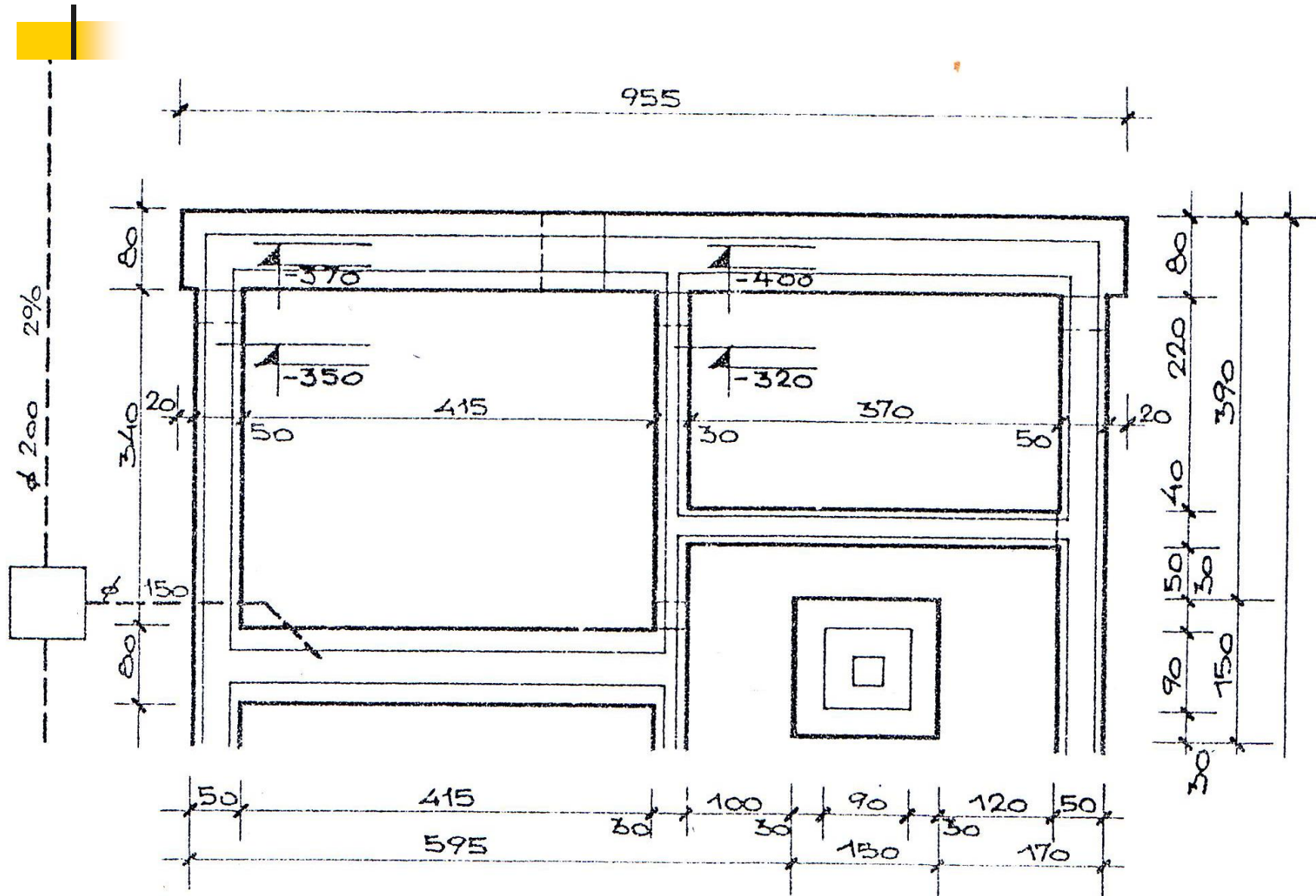
Duboki temelji

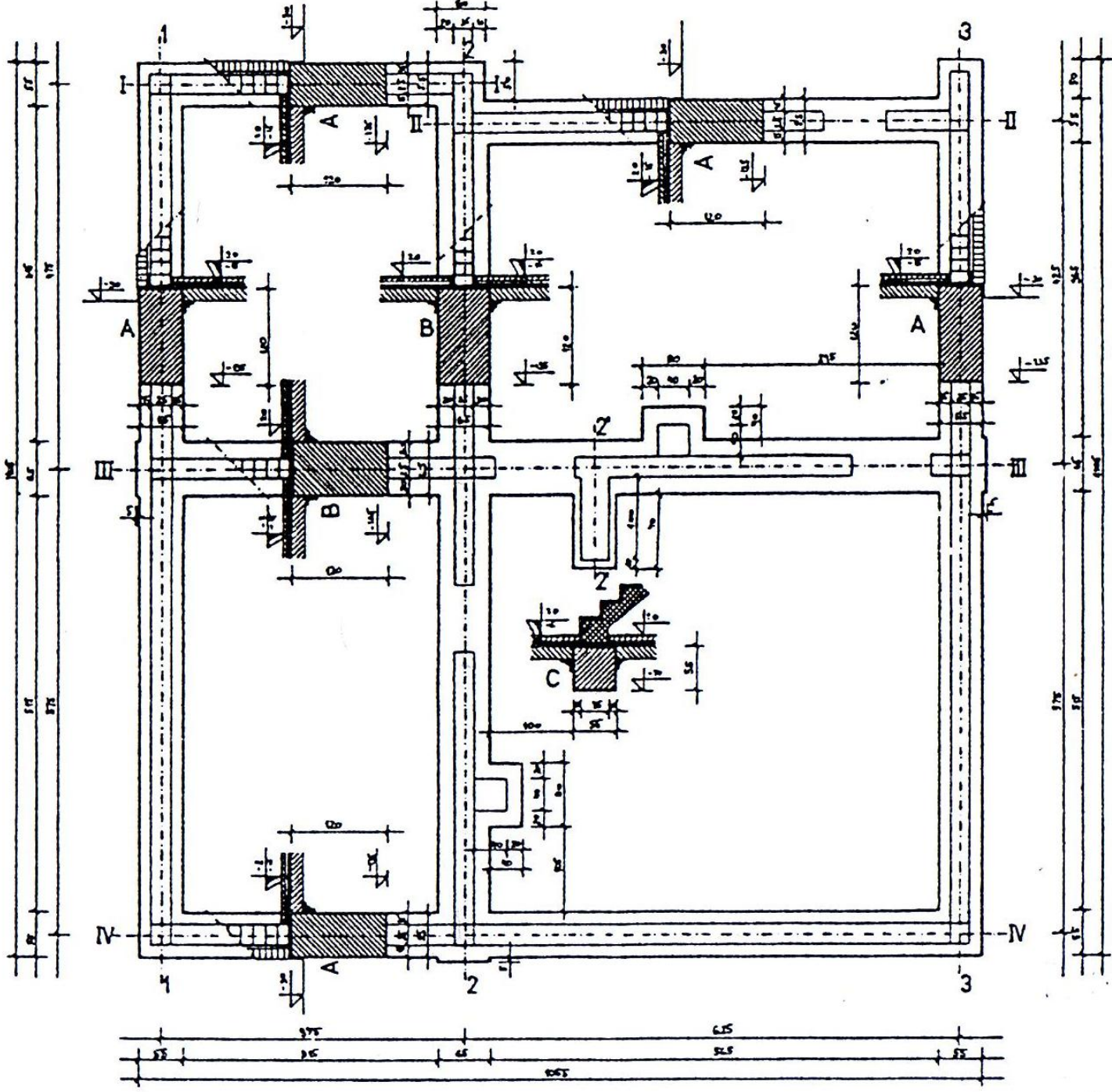
■ Duboki masivni temelji



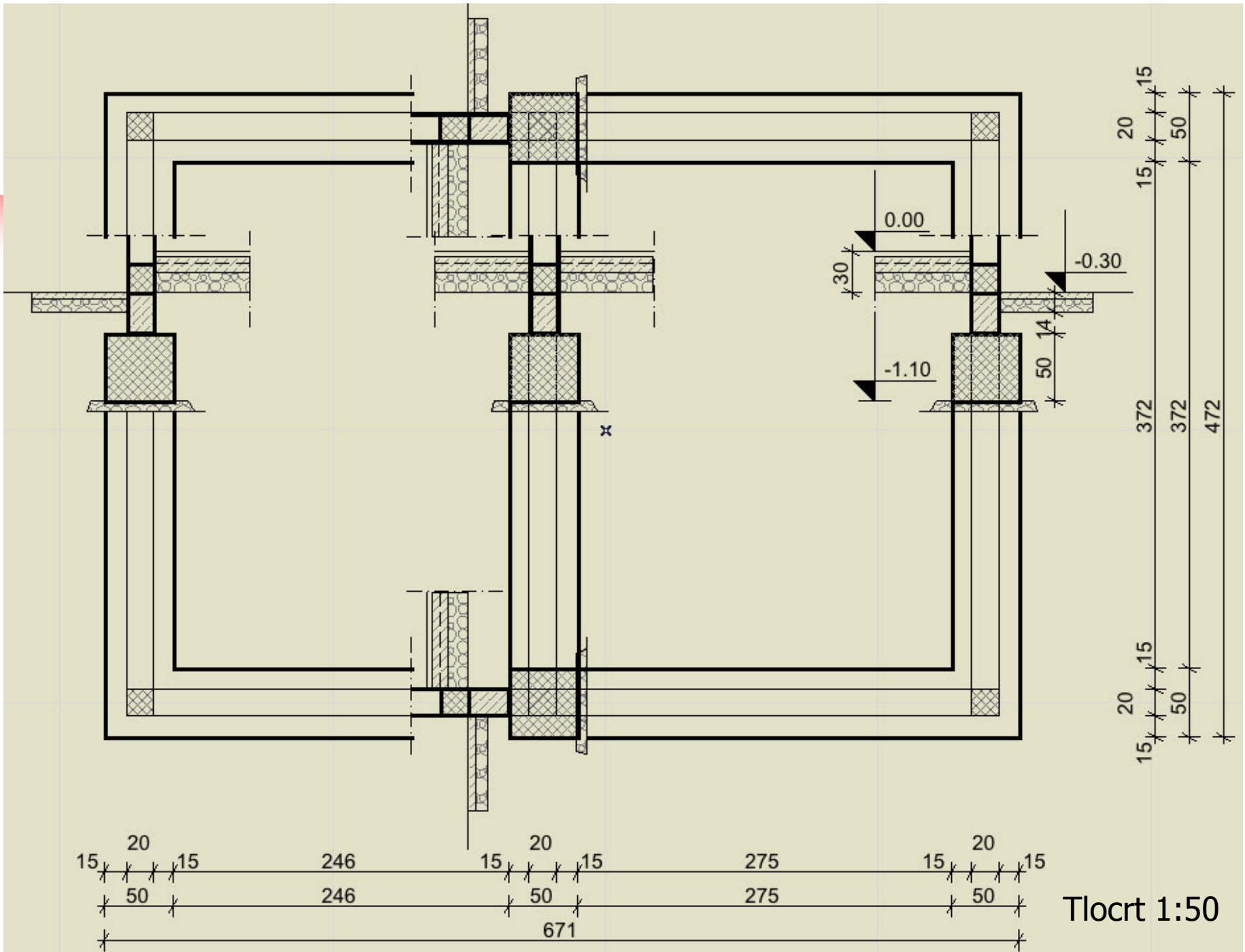
Slika 1.6 (a) Primjeri dubokih masivnih temelja

Tlocrt temelja u glavnom nacrtu





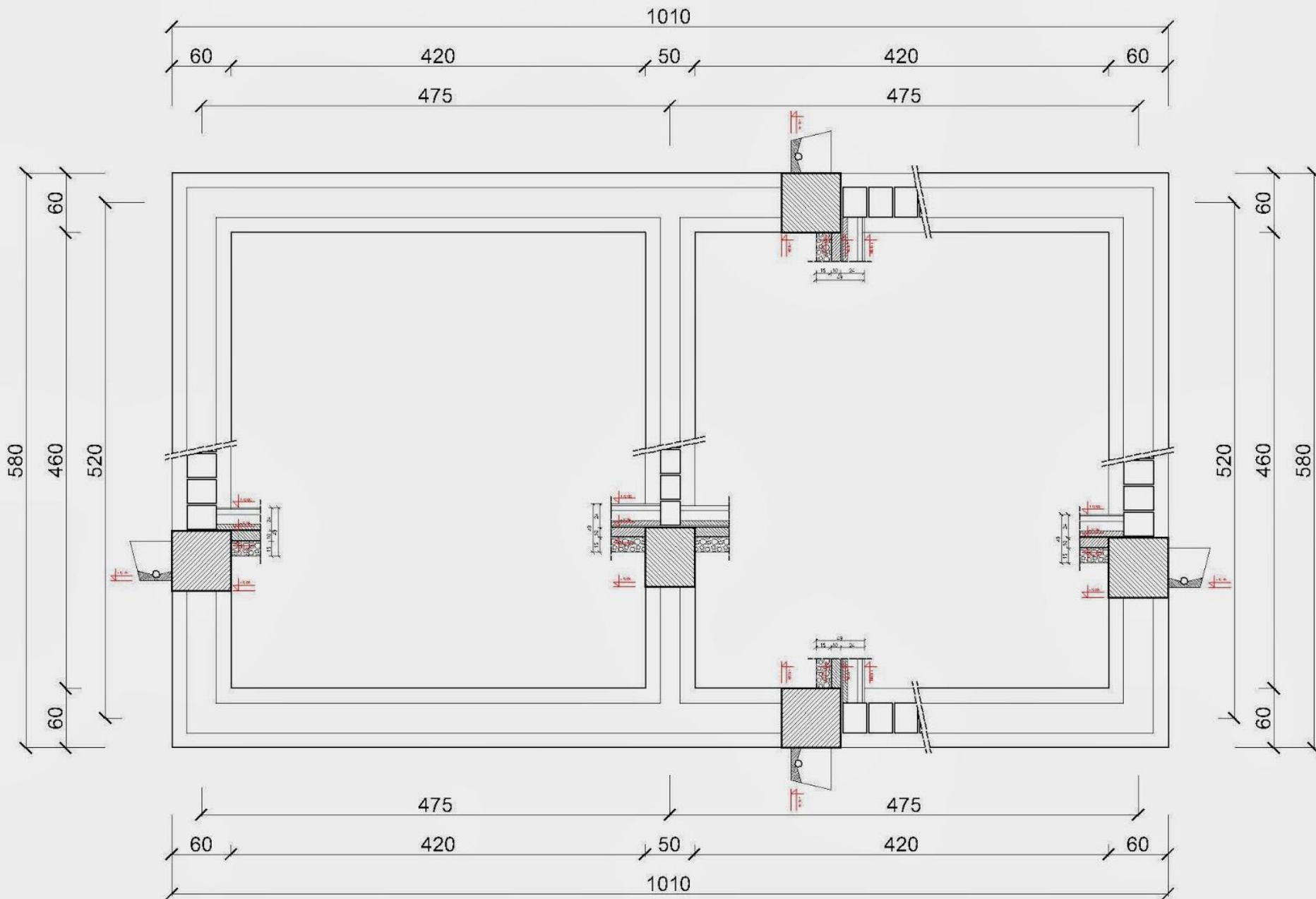
Tlocrt temelja u izvedbenom nacrtu

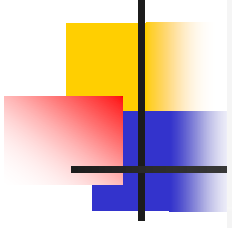


Tloort 1:50

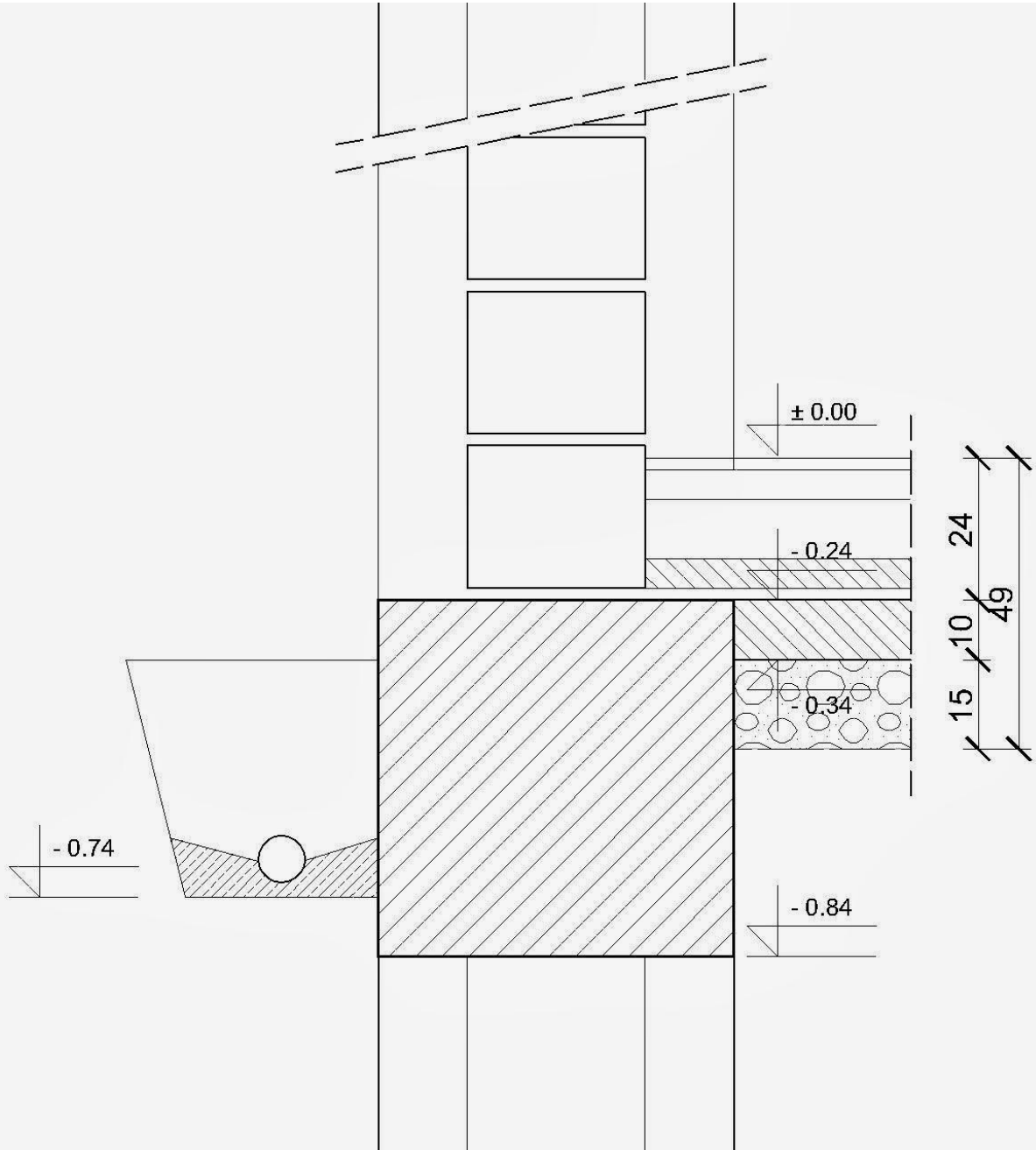
IZVEDBENI TLOCRT TEMELJA

MJ 1:50





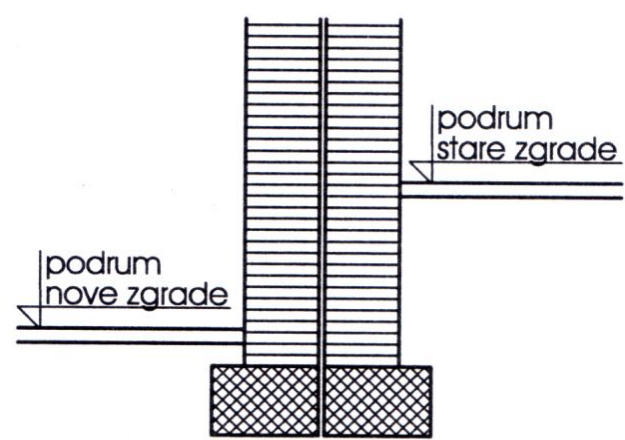
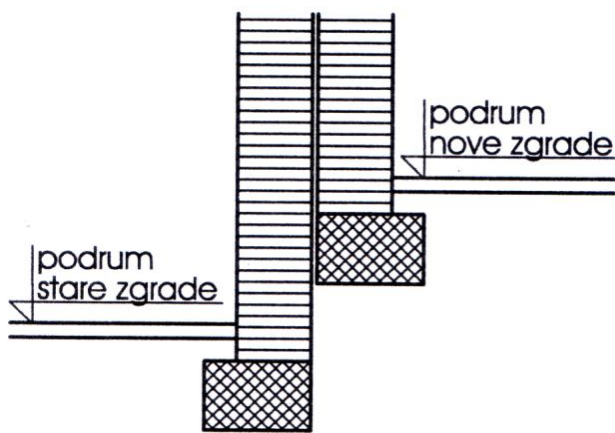
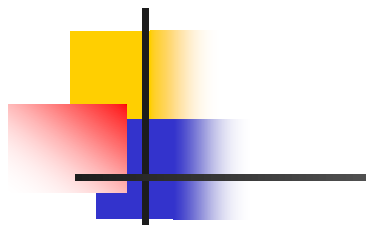
420



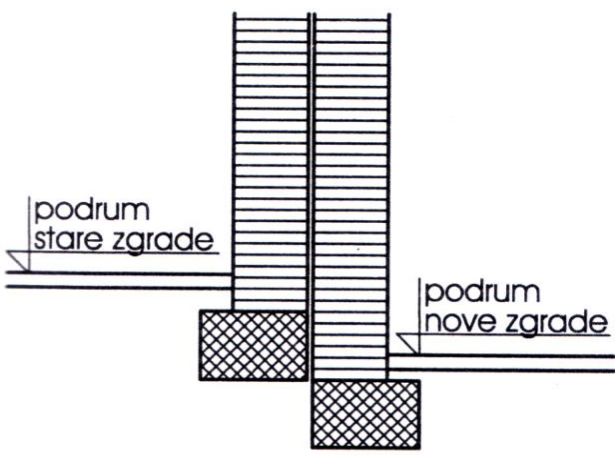




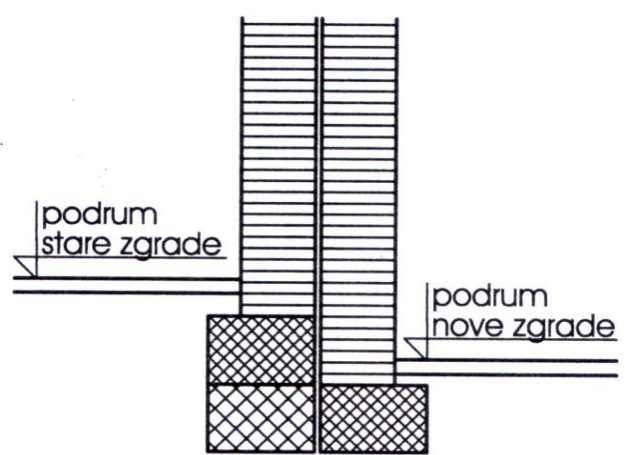
Temeljenje uz postojeću zgradu



sl. 29a

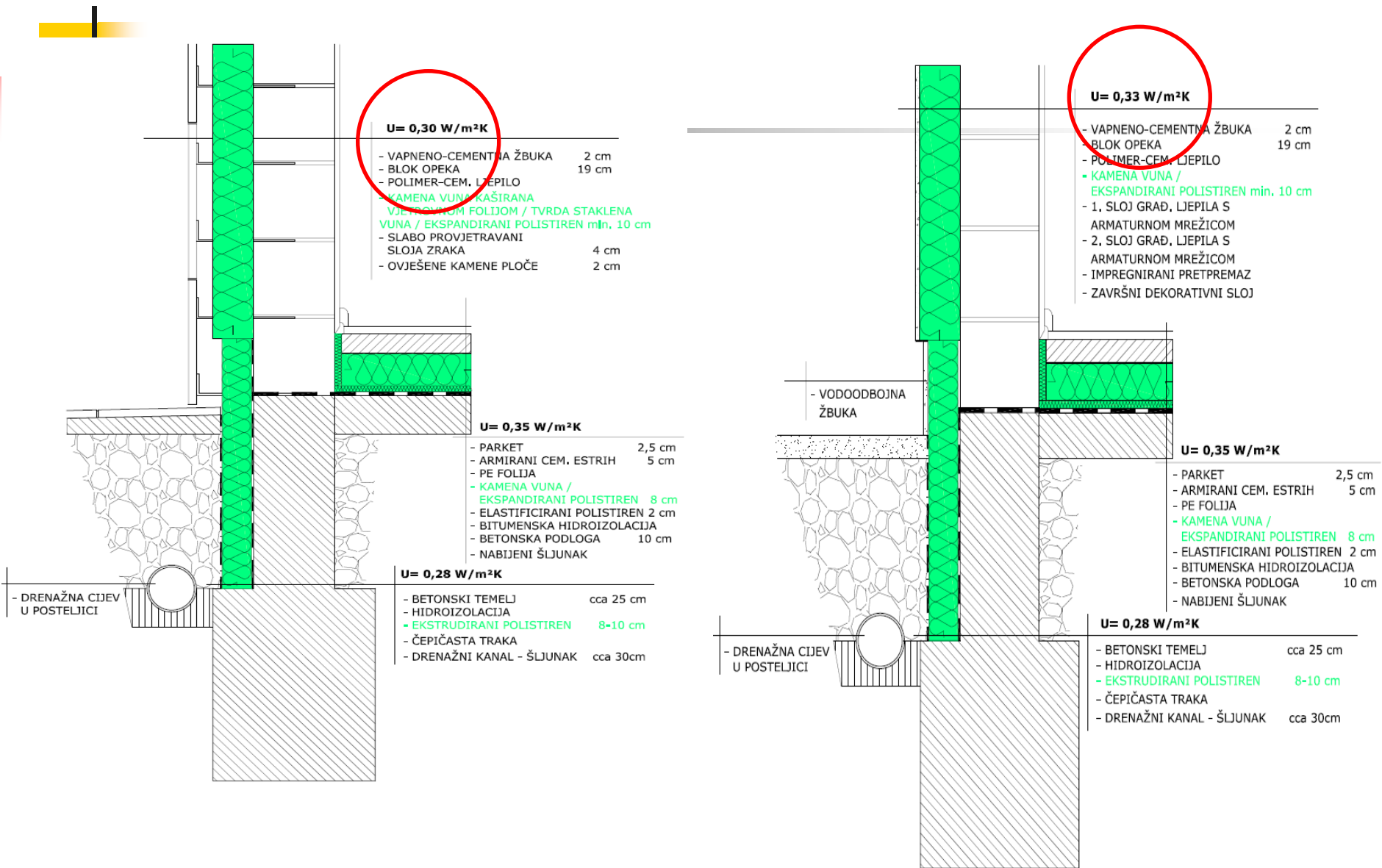


neispravno



ispravno

Temelji za niskoenergetske zgrade



Tehnički propis o racionalnoj uporabi energije u zgradama

PRILOG B

POPIS NAJVEĆIH DOPUŠTENIH VRIJEDNOSTI KOEFICIJENATA PROLASKA TOPLINE, U , GRAĐEVNIH DIJELOVA ZGRADE KOJE TREBA ISPUNITI PRI PROJEKTIRANJU NOVIH I REKONSTRUKCIJI POSTOJEĆIH ZGRADA I UTVRĐENE VRIJEDNOSTI TEHNIČKIH SVOJSTAVA NEKIH GRAĐEVNIH PROIZVODA S KOJIMA SE MOGU PROVODITI DOKAZNI PRORAČUNI PROPISANI OVIM PROPISOM

Tablica 1. Najveće dopuštene vrijednosti koeficijenta prolaska topline, U [$W/(m^2 \cdot K)$], građevnih dijelova novih zgrada, malih zgrada i zgrada s manjom ploštinom korisne površine grijanog dijela zgrade ($A_K < 50 m^2$) i nakon zahvata na postojećim zgradama

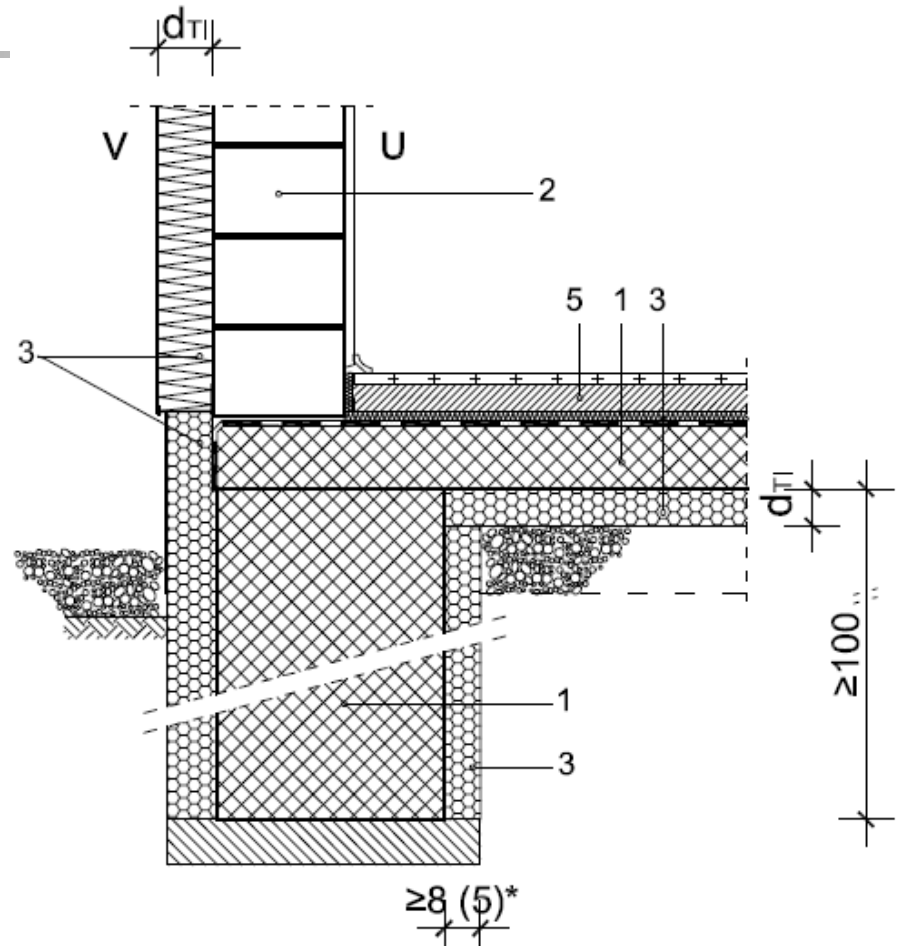
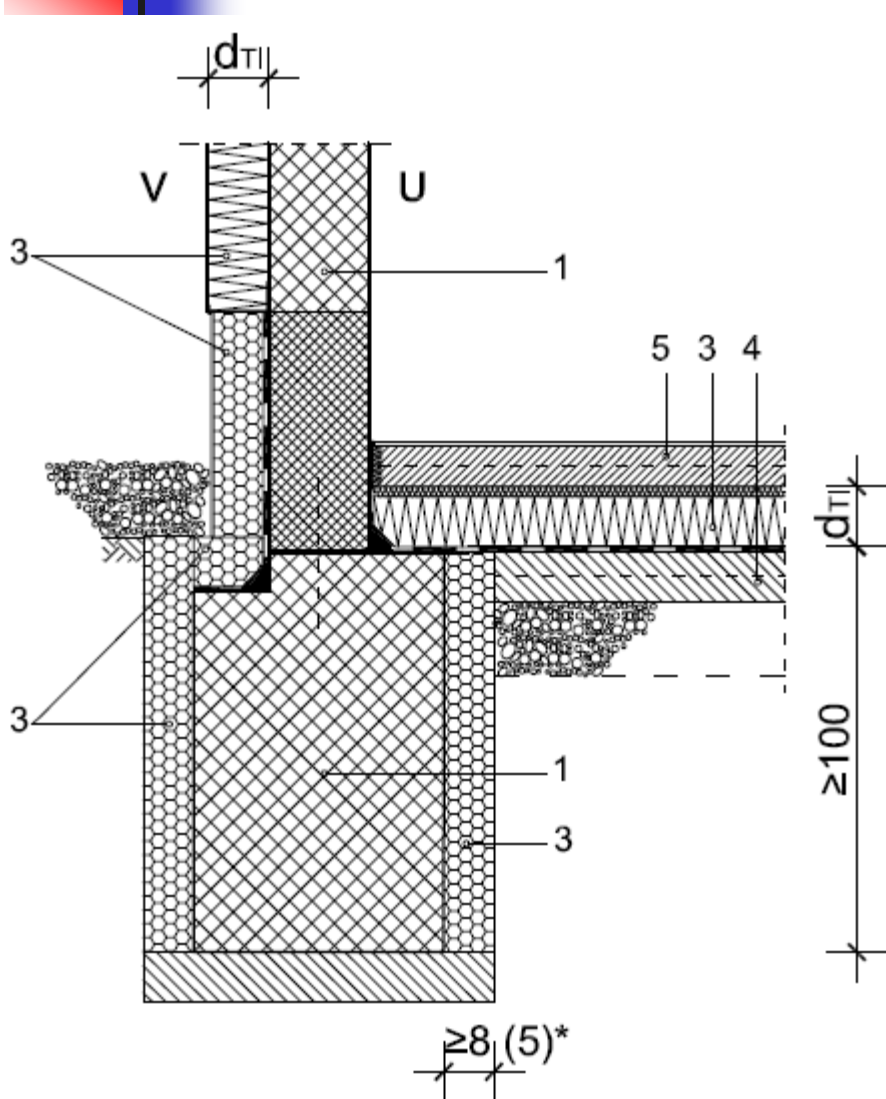
Redni broj	Građevni dio	U [$W/(m^2 \cdot K)$]			
		$\theta_{int,set,H} \geq 18 \text{ }^\circ\text{C}$		$12 \text{ }^\circ\text{C} < \theta_{int,set,H} < 18 \text{ }^\circ\text{C}$	
		$\theta_{e,mj,min} \leq 3 \text{ }^\circ\text{C}$	$\theta_{e,mj,min} > 3 \text{ }^\circ\text{C}$	$\theta_{e,mj,min} \leq 3 \text{ }^\circ\text{C}$	$\theta_{e,mj,min} > 3 \text{ }^\circ\text{C}$
1.	Vanjski zidovi, zidovi prema garaži, tavanu	0,30	0,45	0,50	0,60
7.	Zidovi prema tlu, podovi na tlu	0,40 ¹⁾	0,50 ¹⁾	0,65 ¹⁾	0,80 ¹⁾

¹⁾ Kod podova na tlu zahtjev vrijedi do dubine poda prostorije 5 m od vanjskog zida, zida prema tlu ili negrijanog prostora, osim u slučaju projektiranja podnog grijanja.

Detalji s dobro riješenim toplinskim mostovima – Tehnički propis

Spoj temeljne trake i masivnog zida

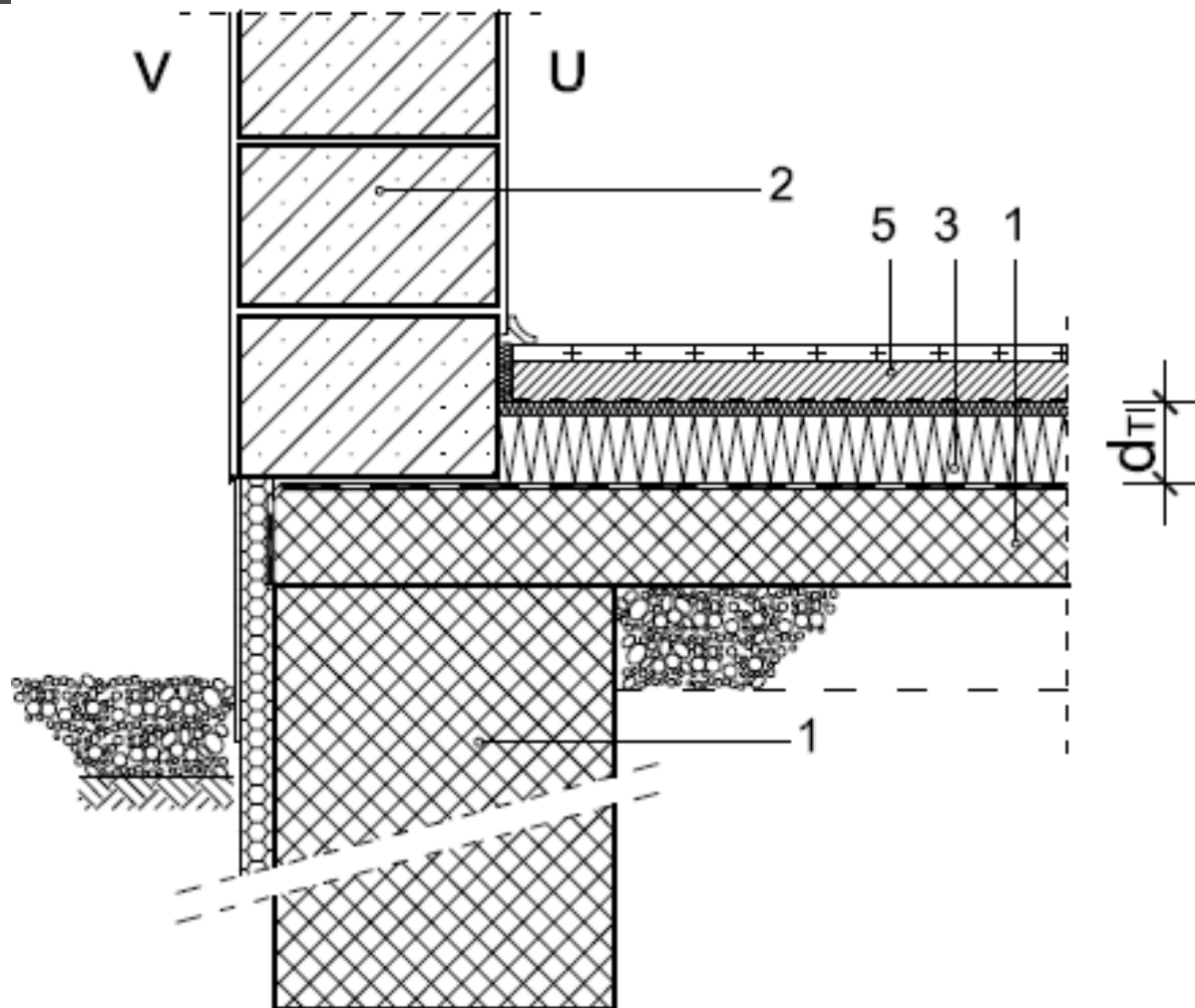
➤ toplinska izolacija poda s unutarnje strane



➤ toplinska izolacija poda s vanjske strane

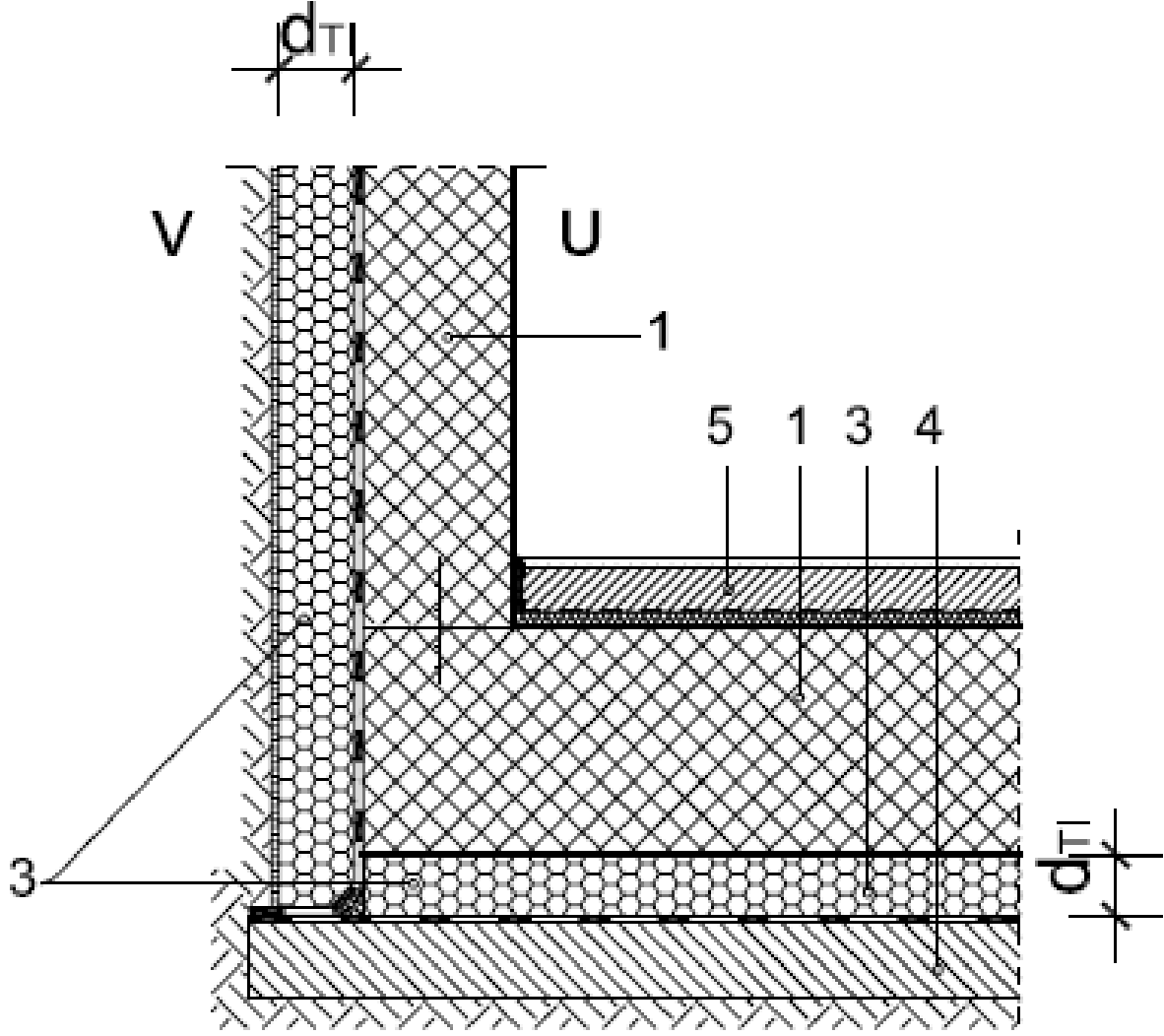
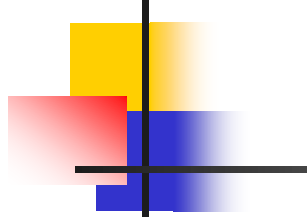
Spoj temeljne trake i masivnog zida od termoblokova

- toplinska izolacija poda s unutarnje strane



Spoj temeljne ploče i masivnog zida

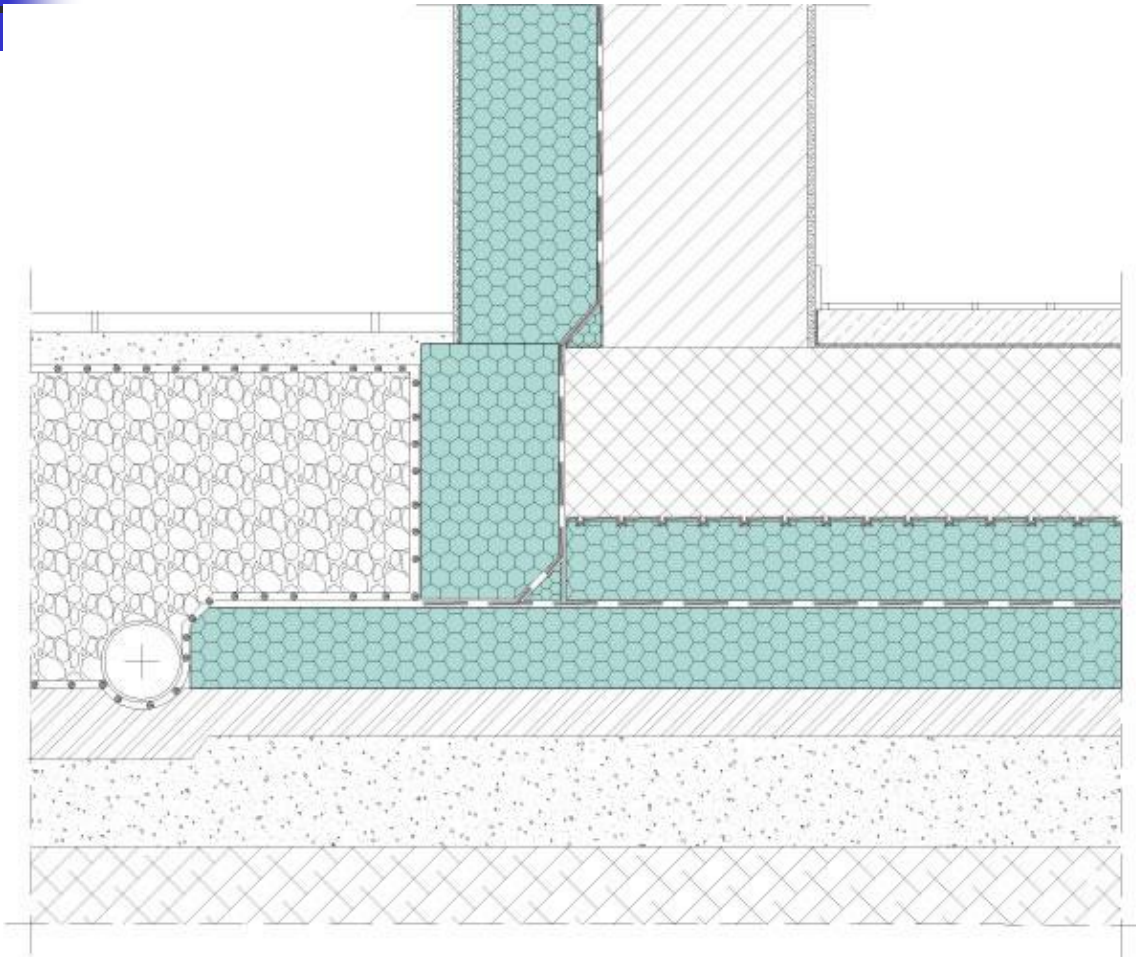
➤ toplinska izolacija poda s vanjske strane



Detalji s dobro riješenim toplinskim mostovima

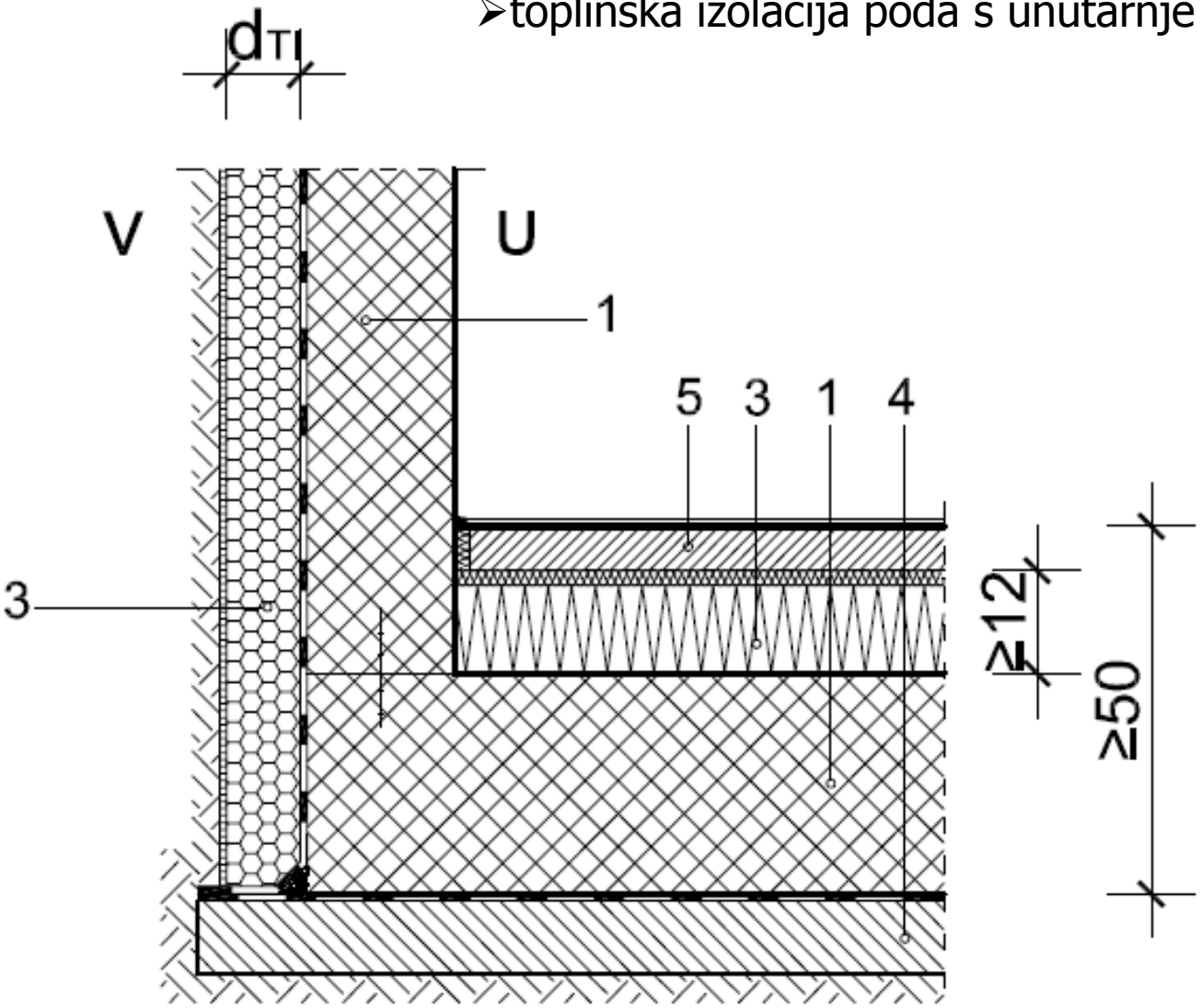
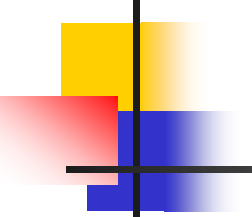
Spoj temeljne ploče i masivnog zida

➤ toplinska izolacija poda s vanjske strane

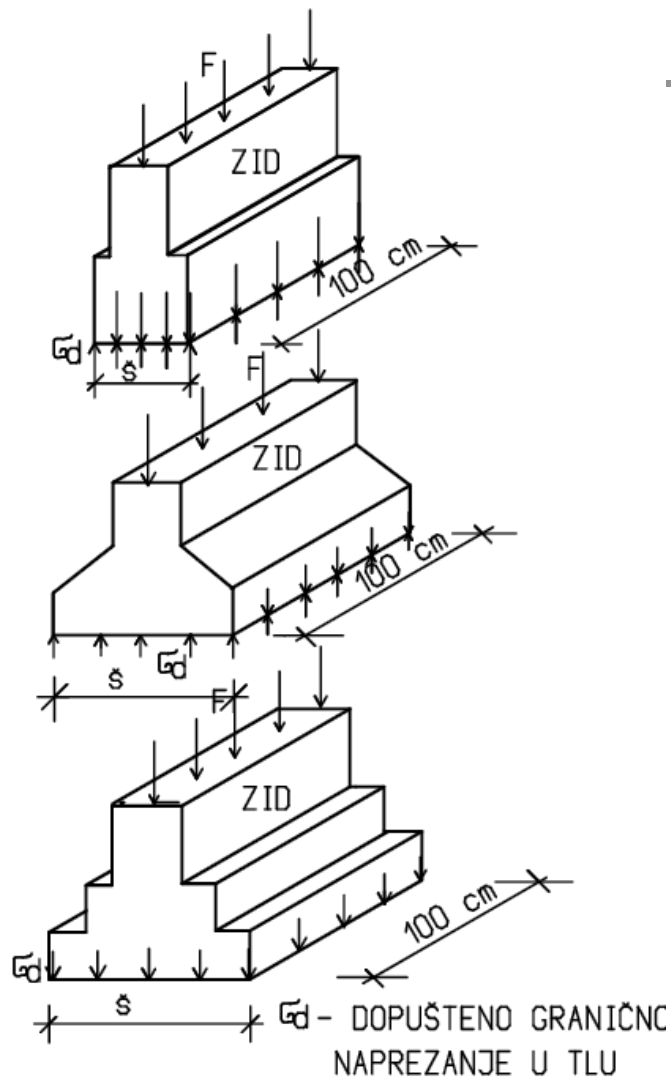


Spoj temeljne ploče i masivnog zida

➤ toplinska izolacija poda s unutarnje strane



DIMENZIONIRANJE TEMELJA



■ Trakasti temelj

■ F- ukupna sila od:

- korisnog opterećenja
- vlastita težina zida
- vlastita težina temelja

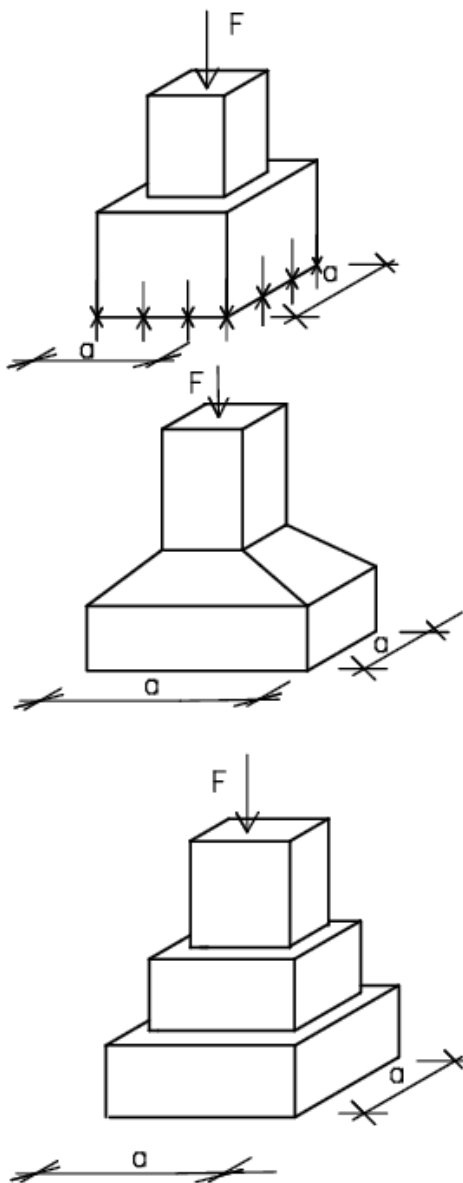
σ_d - dopušteno naprezanje tla

A_{pot} - potrebna površina temelja

$$A_{pot} = \frac{F}{\sigma_d} \quad A_{pot} = \check{s} \times 100$$

$$\check{s} = A_{pot} / 100$$

DIMENZIONIRANJE TEMELJA



■ Temelj samac

■ F- ukupna sila od:

- korisnog opterećenja

- vlastita težina zida

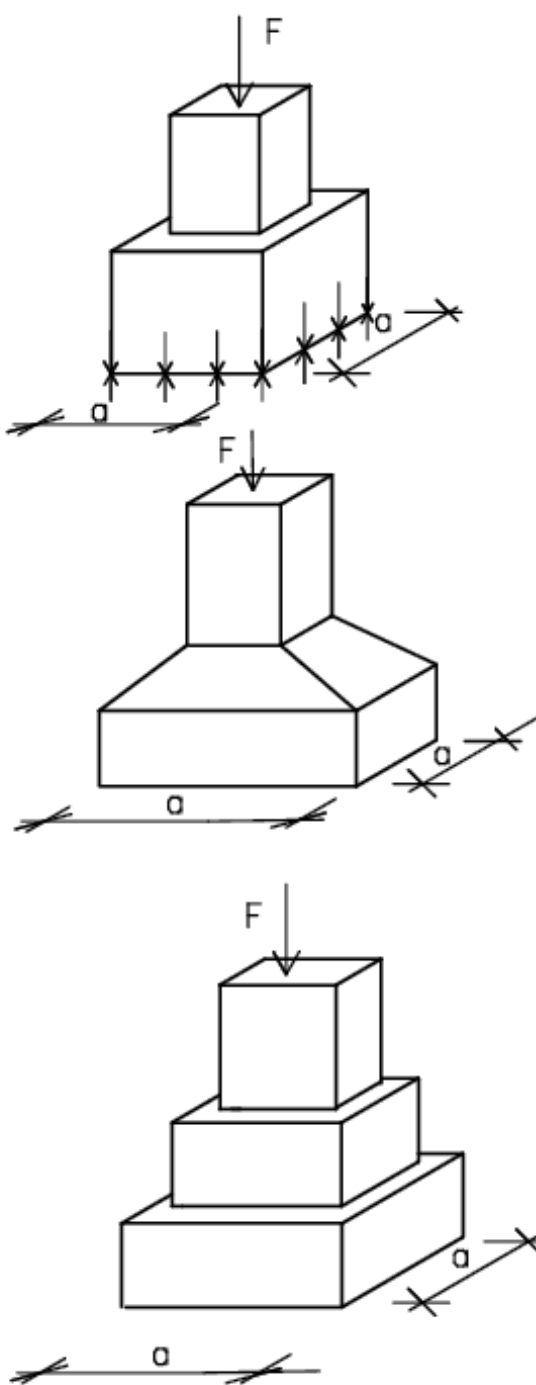
- vlastita težina temelja

σ_d - dopušteno naprezanje tla

A_{pot} - potrebna površina temelja

$$A_{pot} = \frac{F}{\sigma_d} \quad A_{pot} = a \times a$$

$$a = \sqrt{A_{pot}}$$



■ Temelj samac

■ F- ukupna sila od:

- korisnog opterećenja
 - vlastita težina zida
 - vlastita težina temelja
 - σ_a dopušteno naprezanje tla
- A_{pot} - potrebna površina temelja

$$A_{pot} = \frac{F}{\sigma_a} \quad A_{pot} = a \times a$$

$$a = \sqrt{\frac{F}{\sigma_a}}$$



Teme za prezentaciju

1. Temeljni jastuci

- <http://www.webgradnja.hr/>
- <http://www.fibran.si/>
- <https://www.webgradnja.hr/clanci/potres-nas-svagdasnji-prva-kuca-temeljena-na-seizmik-temeljnomo-jastuku-u-hrvatskoj/2514/>



Pogledajmo na internetu

<http://zeelena.com.hr/temelji-zgrade/>

<http://www.kemmik.com/cad/temelji/nggallery/image/1>



Temelji

■ Literatura :

- T.Roje-Bonacci i P.Miščević, Temeljenje
- Peulić: Konstruktivni elementi zgrada
- R. Trbojević : Arhitektonske konstrukcije
- Katalog dobro riješenih toplinskih mostova na zgradama, prilog D uz Tehnički propis o racionalnoj uporabi energije i toplinskoj zaštiti u zgradama
- Internet